

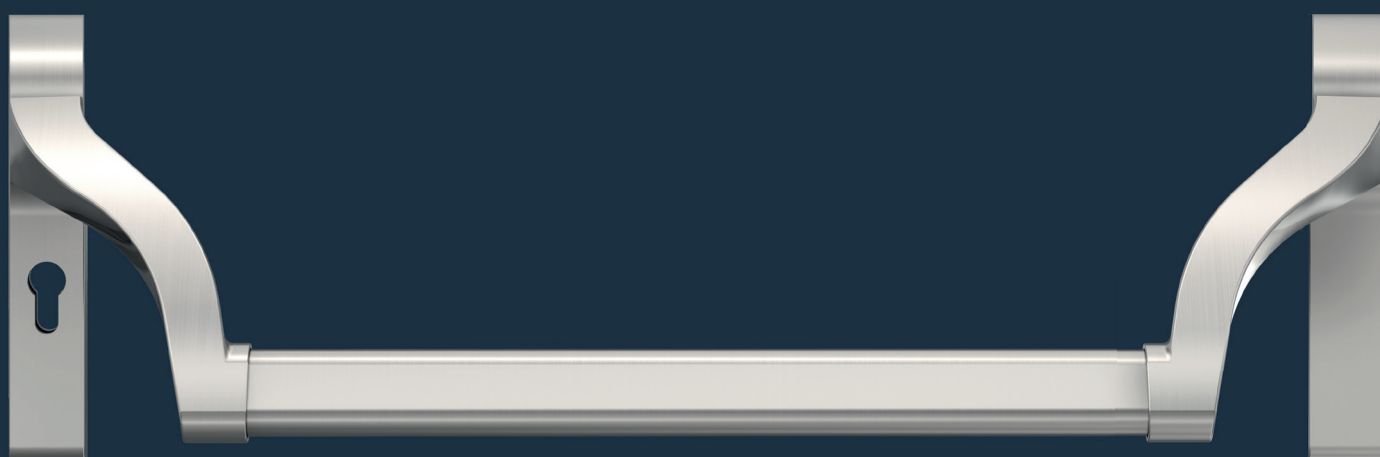
# INFORMATION PRODUIT

GUARDIAN EPN 900 IV

■ SOLUTIONS TECHNIQUES POUR CHAQUE TYPE DE PORTE

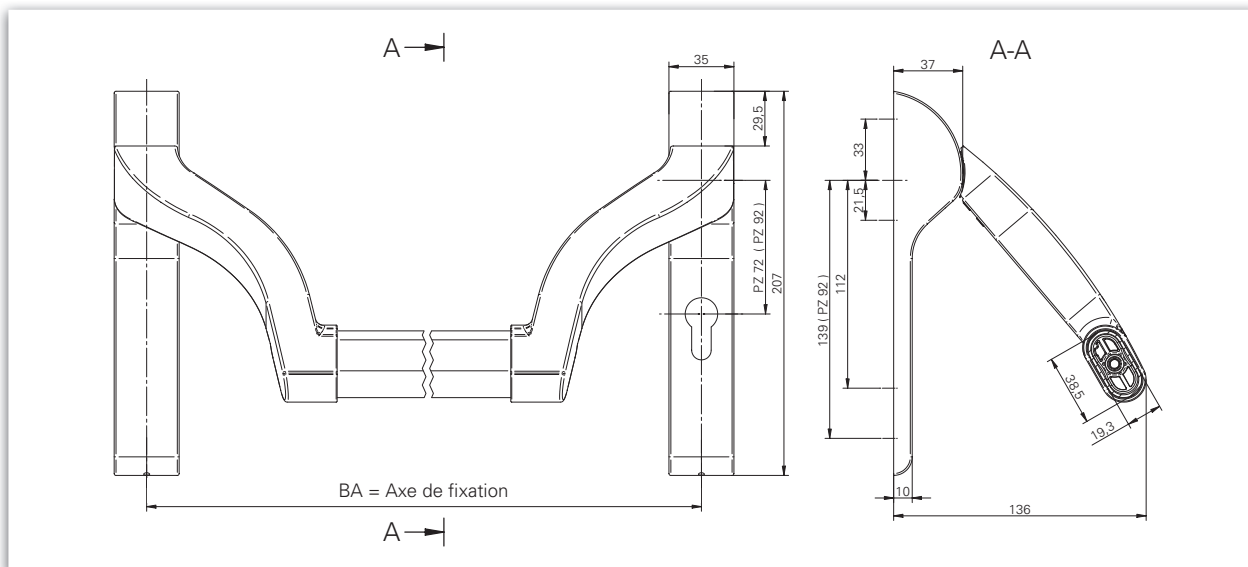


# Guardian EPN 900 IV



| Critères de performance                    |  |             |
|--|--|-------------|
| Type d'actionnement                        | Touchbar<br>Pushbar  | -<br>■      |
| Finition                                   | Acier inoxydable AISI 304<br>Laqué Alu F1<br>Laqué couleur | ■<br>■<br>■ |
| Barre                                      | 900*   | ■           |
|  | 1.150*   | ■           |
|  | 1.500*   | □           |
| Types de verrouillage                      | PZ-72  | ■           |
|  | PZ-92  | ■           |
|  | RZ-74  | ■           |
|  | RZ-94  | ■           |
|  | UG = borgne  | ■           |
| Utilisation DIN gauche / DIN droite        |  | ■           |
| Compatible porte coupe-feu et coupe fumées | F  | ■           |
| Certifié selon DIN / EN                    | EN 1125  | ■           |

■ Oui - Non □ En option



Dimensions : EPN 900 IV (sous réserve de modifications)

## Description

### Guardian EPN 900 IV / Pushbar

Les bras de levier sont particulièrement coudés et permettent l'utilisation de cylindres à verrouillage électronique.

- Certifié selon **EN 1125, EN 1634, EN 1191**
- Ne peut être utilisé comme système de verrouillage selon **EN 1125** uniquement avec serrure testée et approuvée
- Convient pour une utilisation sur les portes certifiées coupe-feu et coupe-fumées
- Utilisation DIN gauche / DIN droite
- Bras de levier coudé large, particulièrement adaptés pour cylindres à verrouillage électronique
- Grande barre stable (vandalisme)

- Les angles de rotation peuvent être réglés ultérieurement sur demande
- Fixation extrêmement solide de l'ensemble
- Finition :
  - Acier inoxydable AISI 304, mat satiné
  - Laqué argent Aluminium F1
  - Laqué noir / rouge (sur EPN 900 IV Alu)
- Unité de transmission : Acier galvanisé

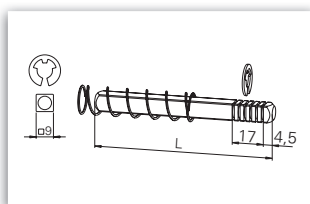
\* La barre doit être commandée séparément



| Guardian EPN 900 IV<br>Acier inoxydable * | Angle de rotation | Code article    |
|---|-------------------|-----------------|
| PZ-72                                     | 30°               | 1069a1304600080 |
|   | 40°               | 1069a1404600080 |
|   | 45°               | 1069a1454600080 |
| PZ-92                                     | 30°               | 1069a2304600080 |
|   | 40°               | 1069a2404600080 |
|   | 45°               | 1069a2454600080 |
| RZ-74                                     | 30°               | 1069a5304600080 |
|   | 40°               | 1069a5404600080 |
|   | 45°               | 1069a5454600080 |
| RZ-94                                     | 30°               | 1069a6304600080 |
|   | 40°               | 1069a6404600080 |
|   | 45°               | 1069a6454600080 |
| Borgne                                    | 30°               | 1069a4304600080 |
|   | 40°               | 1069a4404600080 |
|   | 45°               | 1069a4454600080 |

| Barre ER | BA = Axe de fixation maximum | Code article    |
|----------|------------------------------|-----------------|
| 900 mm   | 1.067 mm                     | 109506604600070 |
| 1.150 mm | 1.317 mm                     | 109506614600070 |
| 1.500 mm | 1.669 mm                     | 109506644600070 |

Guardian EPN 900 IV  
Acier inoxydable



| Longueur | Code article    |
|----------|-----------------|
| 55 mm    | 119007914301030 |
| 75 mm    | 119007924301030 |
| 95 mm    | 119007934301030 |

\* La barre doit être commandée séparément



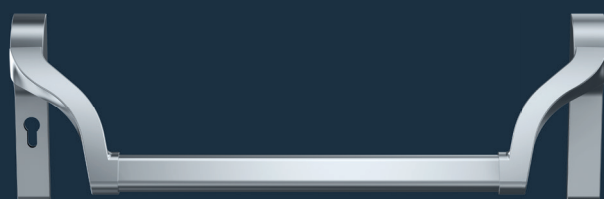
| Guardian EPN 900 IV AI * | Angle de rotation | Code article    |
|--------------------------|-------------------|-----------------|
| PZ-72                    | 30°               | 1069a1303000080 |
|                          | 40°               | 1069a1403000080 |
|                          | 45°               | 1069a1453000080 |
| PZ-92                    | 30°               | 1069a2303000080 |
|                          | 40°               | 1069a2403000080 |
|                          | 45°               | 1069a2453000080 |
| RZ-74                    | 30°               | 1069a5303000080 |
|                          | 40°               | 1069a5403000080 |
|                          | 45°               | 1069a5453000080 |
| RZ-94                    | 30°               | 1069a6303000080 |
|                          | 40°               | 1069a6403000080 |
|                          | 45°               | 1069a6453000080 |
| Borgne                   | 30°               | 1069a4303000080 |
|                          | 40°               | 1069a4403000080 |
|                          | 45°               | 1069a4453000080 |

| Guardian EPN 900 IV * en couleur | Angle de rotation | Code article    |
|----------------------------------|-------------------|-----------------|
| PZ-72                            | 30°               | 1069a1300200080 |
|                                  | 40°               | 1069a1400200080 |
|                                  | 45°               | 1069a1450200080 |
| PZ-92                            | 30°               | 1069a2300200080 |
|                                  | 40°               | 1069a2400200080 |
|                                  | 45°               | 1069a2450200080 |
| RZ-74                            | 30°               | 1069a5300200080 |
|                                  | 40°               | 1069a5400200080 |
|                                  | 45°               | 1069a5450200080 |
| RZ-94                            | 30°               | 1069a6300200080 |
|                                  | 40°               | 1069a6400200080 |
|                                  | 45°               | 1069a6450200080 |
| Borgne                           | 30°               | 1069a4300200080 |
|                                  | 40°               | 1069a4400200080 |
|                                  | 45°               | 1069a4450200080 |

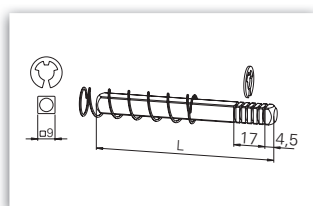
| Barre AI | BA = Axe de fixation maximum | Code article    |
|----------|------------------------------|-----------------|
| 900 mm   | 1.067 mm                     | 109507003000070 |
| 1.150 mm | 1.317 mm                     | 109507013000070 |
| 1.500 mm | 1.669 mm                     | 109507023000070 |

| Barre AI Laqué rouge | BA = Axe de fixation maximum | Code article    |
|----------------------|------------------------------|-----------------|
| 900 mm               | 1.067 mm                     | 109507000100070 |
| 1.150 mm             | 1.317 mm                     | 109507010100070 |
| 1.500 mm             | 1.669 mm                     | 109507020100070 |

Guardian EPN 900 IV  
Laqué argent Aluminium F1



Guardian EPN 900 IV  
Laqué noir / rouge (sur EPN 900 IV Alu)



| Longueur | Code article    |
|----------|-----------------|
| 55 mm    | 119007914301030 |
| 75 mm    | 119007924301030 |
| 95 mm    | 119007934301030 |

**!**  
\* La barre doit être commandée séparément

4

## ECO Remarques générales

### Eco conseille :

- L'utilisation d'une serrure selon EN 18251 - Classe 3 ou supérieur avec des garnitures sans ressort de maintien à 90°.
- L'utilisation d'une serrure selon EN 18251 avec carré sur ressort afin de réduire au maximum le jeu entre la garniture et la serrure.
- Dans le cas d'un assemblage et d'une utilisation appropriés, le laquage sur les garnitures ECO résistera à une utilisation quotidienne. Un contact excessif avec des objets durs et pointus (par ex. porte-clés, bagues, etc.) peut rayer la surface. Cependant, cela n'affecte pas le fonctionnement.

## ■ SOLUTIONS TECHNIQUES POUR CHAQUE TYPE DE PORTE

