

PRODUKTINFORMATION

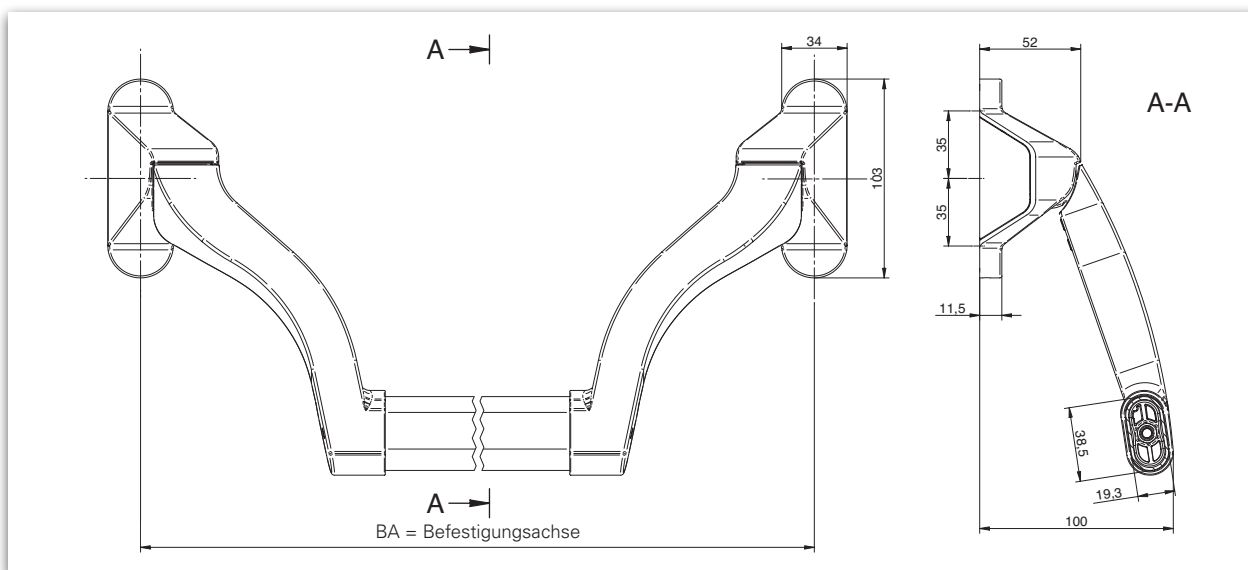
GUARDIAN EPN 950

■ SYSTEMTECHNIK FÜR DIE TÜR



Leistungskriterien		
Betätigungsart	Touchbar Pushbar	- ■
Oberflächen	Edelstahl Rostfrei	■
	Alu. F1 beschichtet	■
Griffrohr	900*	■
	1.150*	■
	1.500*	□
DIN-L / DIN-R verwendbar		■
Feuer- und Rauchschutztüren geeignet	F	■
Geprüft nach DIN / EN	EN 1125	■

■ Ja - Nein □ Option



Bemaßung: Guardian EPN 950 (Änderungen vorbehalten)

Beschreibung

Guardian EPN 950 / Pushbar

Die Hebelarme sind besonders weit gekröpft und ermöglichen den Einsatz von elektronischen Schließzylindern

- geprüft nach **EN 1125, EN 1634, EN 1191**
- einsetzbar als Verschlusssystem nach **EN 1125** nur mit geprüftem und zugelassenen Schloss
- geeignet zum **Einsatz an Rauch- und Feuerschutztüren** gemäß Prüfung
- DIN-Links / DIN-Rechts verwendbar
- Hebelarme weit gekröpft, besonders geeignet für elektronische Schließzylinder und kurze PZ-Abstände
- Großes stabiles Griffrohr (Vandalismus)

- Hebelarme und Stange hochfest miteinander verschraubt
- auf Anfrage sind Drehwinkel nachträglich verstellbar
- einsetzbar an schmalsten Profilen
- Oberflächen:
 - Edelstahl Rostfrei, matt satiniert*
 - Silber Aluminium F1 beschichtet**
- Getriebeeinheit: Stahl verzinkt

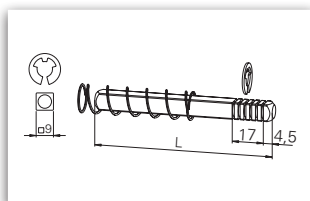
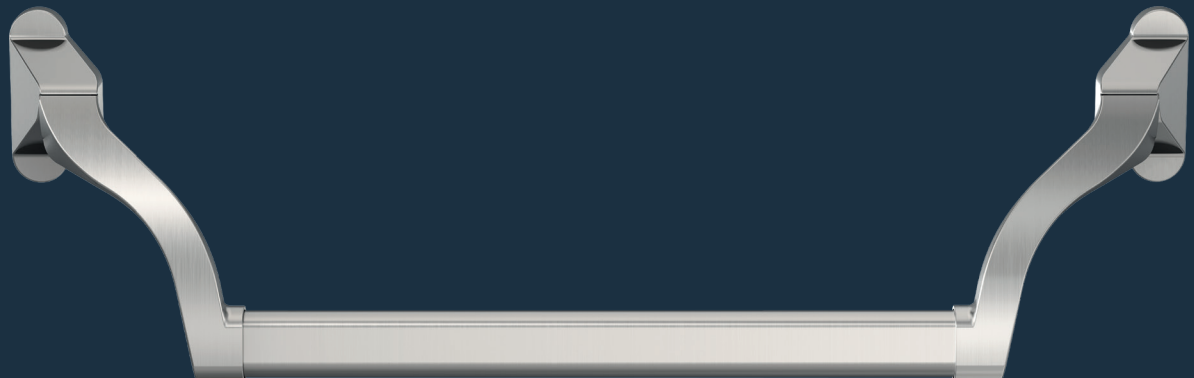
! *Griffrohr muss zusätzlich bestellt werden
** Bitte beachten Sie unsere Hinweise auf den Folgeseiten.




Guardian EPN 950 Edelstahl *	Drehwinkel	Artikelnummer
	30°	106980304600080
	45°	106980454600080

Griffrohr ER	Befestigungs-achse (BA) max.	Artikelnummer
900 mm	1.118 mm	109507004600070
1.150 mm	1.368 mm	109507014600070
1.500 mm	1.718 mm	109507024600070

Guardian EPN 950
Edelstahl Rostfrei



Länge	Artikelnummer
55 mm	119007914301030
75 mm	119007924301030
95 mm	119007934301030

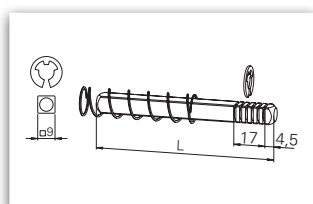

 *Griffrohr muss zusätzlich bestellt werden
 ** Bitte beachten Sie unsere Hinweise auf den Folgeseiten.



Guardian EPN 950 Aluminium F1 beschichtet *	Drehwinkel	Artikelnummer
	30°	106980303000080
	45°	106980453000080

Griffrohr Stahl verzinkt Aluminium F1 beschichtet	Befestigungs-achse (BA) max.	Artikelnummer
900 mm	1.118 mm	109507003000070
1.150 mm	1.368 mm	109507013000070
1.500 mm	1.718 mm	109507023000070

Guardian EPN 950
Aluminium F1 beschichtet **



Länge	Artikelnummer
55 mm	119007914301030
75 mm	119007924301030
95 mm	119007934301030

!

*Griffrohr muss zusätzlich
bestellt werden
** Bitte beachten Sie unsere Hin-
weise auf den Folgeseiten.

Produktinformation und Verwendung von ECO Beschlagtechnik

§ 1 Produktinformation und bestimmungsgemäße Verwendung

1. Die von ECO hergestellten Beschlagsysteme sind Bedienungshilfen, mit deren Hilfe Öffnungs- und Schließbewegungen und / oder Sperrvorgänge an Türen, Fenstertüren und Fensterelementen vorgenommen werden können.
2. Zu diesen Produkten mitgelieferte Befestigungsmittel sind unbedingt zu verwenden und entsprechend der Montageanleitung / Montagevorschrift zu montieren.

§ 2 Fehlgebrauch der Produkte

Ein Fehlgebrauch von Beschlagsystemen für Türen und Fenster, d.h. die nicht bestimmungsgemäße Produktnutzung liegt insbesondere in den folgenden Fällen vor:

- Ein- oder Anbringen von fremden bzw. nicht bestimmungsgemäßen Gegenständen in das Beschlagsystem;
- die Bedienung erfolgt mit Hilfswerkzeugen;
- die Beschläge werden als Ersatz für fehlende Wandpuffer benutzt;
- Beschläge werden als Aufhängevorrichtung für schwere Lasten missbraucht;
- Beschläge werden zusammen mit Panikschlössern entgegen der Empfehlung der Schloss- und Beschlägeindustrie im Dauergebrauch statt nur im Notfall eingesetzt und benutzt;
- Beschädigung der Oberfläche der Beschlagsysteme durch die Benutzung scharfer oder harter Gegenstände;
- die Verwendung von Befestigungsmitteln von Fremdherstellern.

Durch diese Fehler tritt früher oder später ein Schaden auf, wobei die Produkte nicht mehr die vom Hersteller definierten Produkteigenschaften besitzen.

§ 3 Produktleistungen

1. Produktleistungen sind nur teilweise durch Normen festgelegt. Viele Produktleistungen haben sich in jahrelanger Erfahrung herausgearbeitet und sind als Allgemeingut der Baubeschlagsbranche zu betrachten. Der Inhalt der Normen sowie dieser Erfahrungswerte sind sinngemäß auch auf Beschläge anzuwenden, die nicht ausdrücklich geregelt sind.
2. Im einzelnen gelten die folgenden Normen:
 - EN 1906: Allgemeine Eckwerte für Türbeschläge und Zubehör;
 - DIN 18273: Sonderregeln für Feuer- und Rauchschutztüren;
 - DIN 18257: Mindestsicherheitsanforderungen an Schutzbeschläge.
3. Das Beschlagsystem ist zu ersetzen, wenn trotz Wartung und Pflege die ordnungsgemäße Funktion nicht mehr gewährleistet ist, bzw. eine Verletzungsgefahr davon ausgeht.
4. Die Produkte werden im übrigen fortlaufend weiterentwickelt, wobei die Produktion der Qualitätssicherung unterliegt. Technische Änderungen bleiben vorbehalten.

§ 4 Produktwartung

1. Der Verwender hat auf den sachgerechten Funktionssitz der Beschlagsysteme und Befestigungsmittel zu achten.
2. Die Produkte unterliegen je nach Material und Einsatzort einem natürlichen Verschleiß. Alle beweglichen Teile sind deshalb mindestens einmal jährlich zu warten, d.h. es ist in regelmäßigen Abständen der passgenaue Sitz, die Festigkeit der Schraubverbindungen usw. zu überprüfen. Zur Pflege der Beschlagsysteme sollten nur Wasser, weiche Putzmittel sowie sonstige Reinigungsmittel verwendet werden, die keine korrosionsfördernden Bestandteile enthalten.
3. In der Produktion werden insbesondere die Materialien Kunststoff, Aluminium, Edelstahl Rostfrei und Messing verwendet. Auf die unterschiedlichen Pflege- und Wartungserfordernisse dieser unterschiedlichen Materialien wird ausdrücklich hingewiesen.

§ 5 Informations- und Instruktionspflicht

1. Zur Information und Instruktion stehen folgende Unterlagen zur Verfügung:
 - Kataloge und Prospekte;
 - Ausschreibungstexte;
 - Einkaufsinformationen;
 - Angebotsunterlagen;
 - Montage- und Bedienungsanleitungen;
 - DIN-Normen.
2. Zur Sicherstellung der Funktion der Beschlagsysteme sind
 - Architekten, Planer und sonst in der Sache tätige Personen gehalten, alle erforderlichen Produktinformationen von uns anzufordern und zu beachten,
 - Fachhändler gehalten, die Produktinformationen und Hinweise in den Preislisten und Katalogen zu beachten und insbesondere alle erforderlichen Anleitungen von uns anzufordern und an die Verarbeiter weiterzugeben,
 - Verarbeiter gehalten, alle Produktinformationen einzuholen und zu beachten und insbesondere Bedienungs- und Pflegeanleitungen von uns anzufordern und an die Auftraggeber und Benutzer weiterzugeben.

Insgesamt haben alle beteiligten Personen darauf zu achten, dass die Beschlagsysteme fachgerecht montiert und installiert werden und dass dem jeweiligen Endverbraucher entsprechende Erläuterungen gegeben werden.



ECO

ECO **Allgemeine Hinweise**

ECO empfiehlt:

- Bei Drückergarnituren ohne Hochhaltefeder empfehlen wir Schlösser nach **DIN 18251**- Klasse 3 oder höher einzusetzen.
- Um das Drückerspiel zwischen Drückergarnitur und Schloss so klein wie möglich zu halten, empfehlen wir Schlösser nach **DIN 18251** mit einer Federklemmnuss.
- Bei einer ordnungsgemäßen Montage und Gebrauch, wird der Farbauftrag bei ECO-Beschlägen dem täglichen Gebrauch standhalten. Übermäßiger Kontakt mit harten und scharfen Gegenständen (z. B. Schlüsselbund, Ringen etc.) kann die Oberfläche zerkratzen. Die Funktion wird dadurch jedoch nicht beeinträchtigt.

ECO Schulte GmbH & Co. KG

Iserlohner Landstraße 89

D-58706 Menden

Telefon +49 2373 9276 - 0

Telefax +49 2373 9276 - 40

info@eco-schulte.de

www.eco-schulte.de

■ SYSTEMTECHNIK FÜR DIE TÜR

