

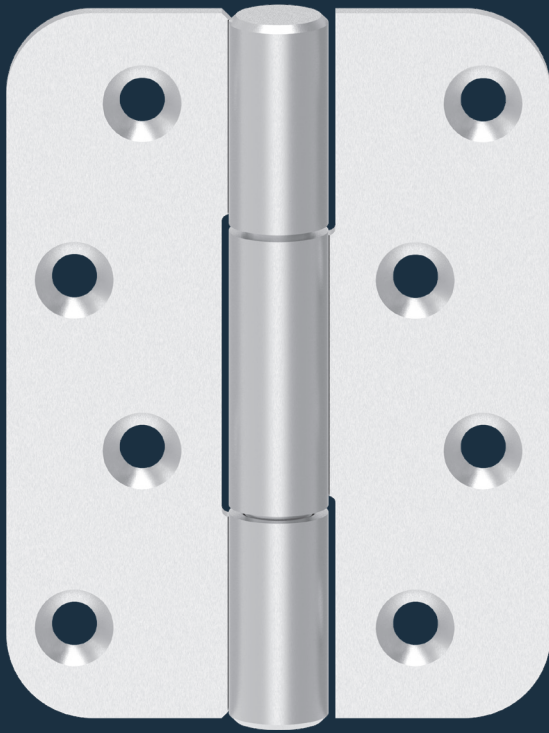
PRODUKTINFORMATION

ECO HORIZON OBJEKT BAND
OBN-14-R-Z

■ SYSTEMTECHNIK FÜR DIE TÜR

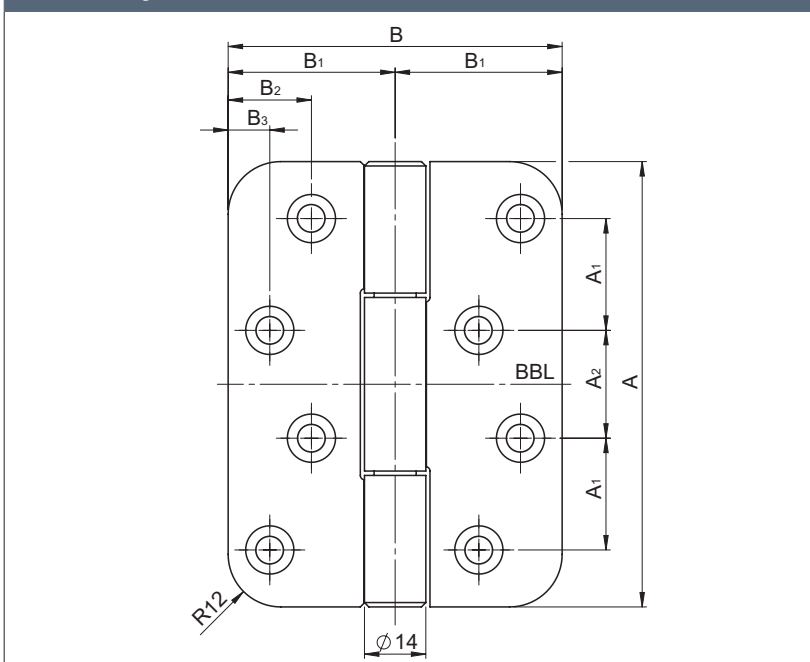
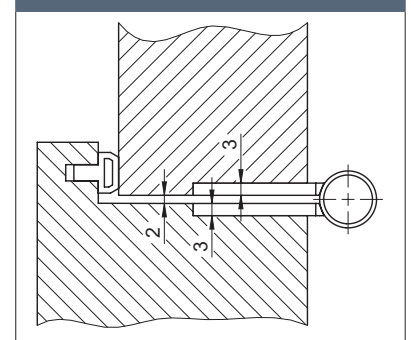


OBN-14-R-Z


Leistungskriterien

Ø Rolle		14 mm
Materialstärke		3 mm
Schrauben		Ø5 x 30
DIN-L / DIN-R		■
Fräserdurchmesser		24 mm
Lochung	C-Form	-
	Z-Form	■
Türarten	gefälzt	-
	stumpf	■
Zargenarten	Holz	■
	Stahl	-
Feuerschutz geeignet	F	■
Tragfähigkeit Klasse 14	EN 1935 CE	■
Türmasse	nach Norm	160 kg
Material	Edelstahl Rostfrei (ER)	■
Oberflächen	ER matt gebürstet	■
	ER poliert	-
	PVD-Beschichtung	□
	Pulverbeschichtung in RAL Tönen	□

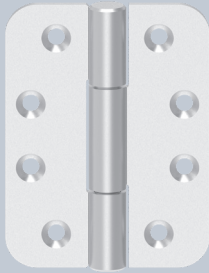
■ Ja - Nein □ auf Anfrage

Maßzeichnung

Querschnitt


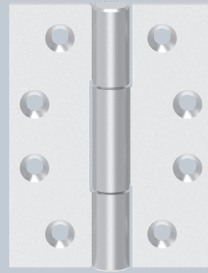


ECO

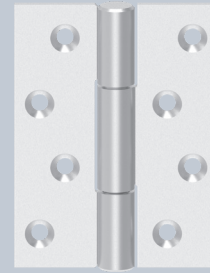
PRODUKTFAMILIE ■ FÜR STUMPFEN ANSCHLAG



OBN-14-R-C rund C-Lochung



OBN-14-E-C eckig C-Lochung



OBN-14-E-Z eckig Z-Lochung

**Beschreibung****ECO Horizon Objektband OBN-14-R-Z rund Z-Lochung**

- für stumpfe Türen an Holzargen
- innenliegende, feste Achse
- verschleiß- und wartungsfreie kugellaufende, patentierte Lagertechnik zur Aufnahme radialer und axialer Kräfte
- geeignet zum Einsatz an FS-Türen
- DIN-Links / DIN-Rechts, ohne Umbau einsetzbar
- unsichtbare Achsverbindung (ohne Abdeckkopf)

F **EN 1935** **CE** **ER**  Holztür

OBN-14-R-Z rund Z-Lochung für stumpfen Anschlag	Maße A x B inch	Maße A x B mm	A ₁ mm	A ₂ mm	B ₁ mm	B ₂ mm	B ₃ mm	Art-Nr
OBN-14-4030-R-Z.ER	4 x 3 inch	101,6 x 76,2 mm	25,5 mm	24,6 mm	38,1 mm	19 mm	9,5 mm	5030047534
OBN-14-4035-R-Z.ER	4 x 3,5 inch	101,6 x 88,9 mm	25,5 mm	24,6 mm	44,45 mm	19 mm	9,5 mm	5030047535
OBN-14-4040-R-Z.ER	4 x 4 inch	101,6 x 101,6 mm	25,5 mm	24,6 mm	50,8 mm	19 mm	9,5 mm	5030047536
OBN-14-4540-R-Z.ER	4,5 x 4 inch	114,3 x 101,6 mm	28,6 mm	31,3 mm	50,8 mm	25,4 mm	9,5 mm	5030048012
OBN-14-5030-R-Z.ER	5 x 3 inch	127 x 76,2 mm	31,75 mm	37,7 mm	38,1 mm	19 mm	9,5 mm	5030048016
OBN-14-5035-R-Z.ER	5 x 3,5 inch	127 x 88,9 mm	31,75 mm	37,7 mm	44,45 mm	25,4 mm	9,5 mm	auf Anfrage
OBN-14-5040-R-Z.ER	5 x 4 inch	127 x 101,6 mm	31,75 mm	37,7 mm	50,8 mm	25,4 mm	9,5 mm	5030048020
OBN-14-5050-R-Z.ER	5 x 5 inch	127 x 127 mm	31,75 mm	37,7 mm	63,5 mm	25,4 mm	9,5 mm	5030048024

ECO Schulte GmbH & Co. KG

Iserlohner Landstraße 89

D-58706 Menden

Telefon +49 2373 9276 - 0

Telefax +49 2373 9276 - 40

info@eco-schulte.de

www.eco-schulte.de

■ SYSTEMTECHNIK FÜR DIE TÜR

