



PRODUKTINFORMATION

ECO HORIZON OBJEKT BAND
OBN-18-4141/120-E

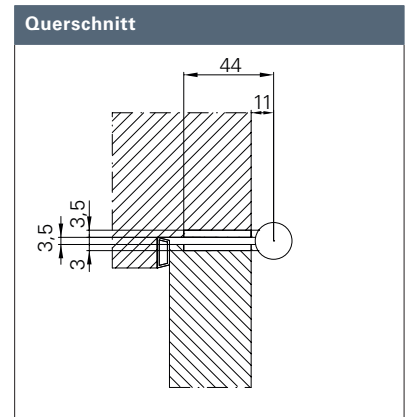
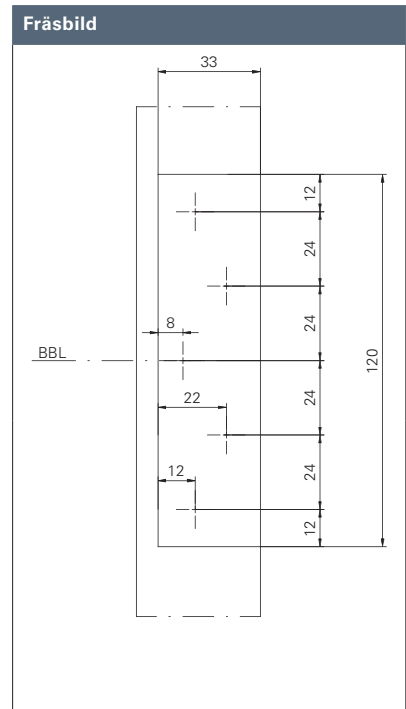
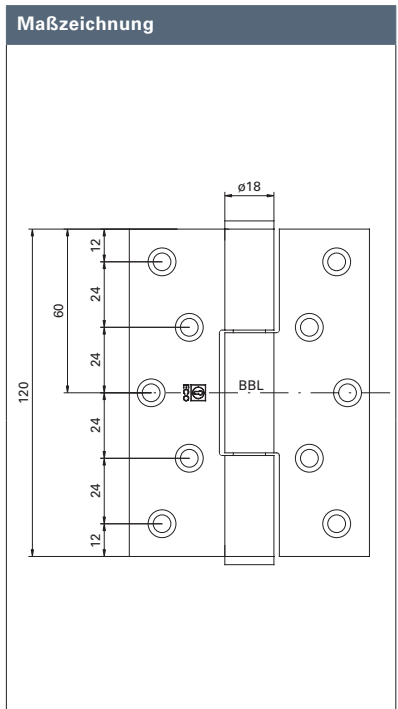
■ SYSTEMTECHNIK FÜR DIE TÜR




Leistungskriterien

| | | |
|------------------------------------|----------------------------------|---------------|
| Größe | | 120 mm |
| Ø Rolle | | 18 mm |
| Materialstärke | | 3 mm / 3,5 mm |
| Schrauben | | Ø5 x 50 mm |
| DIN-L / DIN-R | | ■ |
| Fräslänge | | 120 mm |
| Frästiefe | | 3 mm / 3,5 mm |
| Türarten | gefälzt | - |
| | stumpf | ■ |
| Zargenarten | Holz | ■ |
| | Stahl | ■ |
| Feuerschutz geeignet | F | ■ |
| Tragfähigkeit Klasse 11 (Türmasse) | EN 1935 CE | ■ |
| | nach Norm | 80 kg |
| | ECO Tragfähigkeit | 120 kg |
| Material | Edelstahl Rostfrei (ER) | ■ |
| Oberflächen | ER poliert | □ |
| | PVD-Beschichtung (Messing Optik) | □ |
| | Pulverbeschichtung in RAL Tönen | □ |

■ Ja - Nein □ auf Anfrage

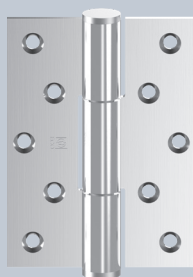


optional als Tragzapfen-Variante erhältlich

PRODUKTFAMILIE ■ FÜR STUMPFEN ANSCHLAG



OBN-18-4141/160-R.ER rund



OBN-18-4141/120-E.ER eckig



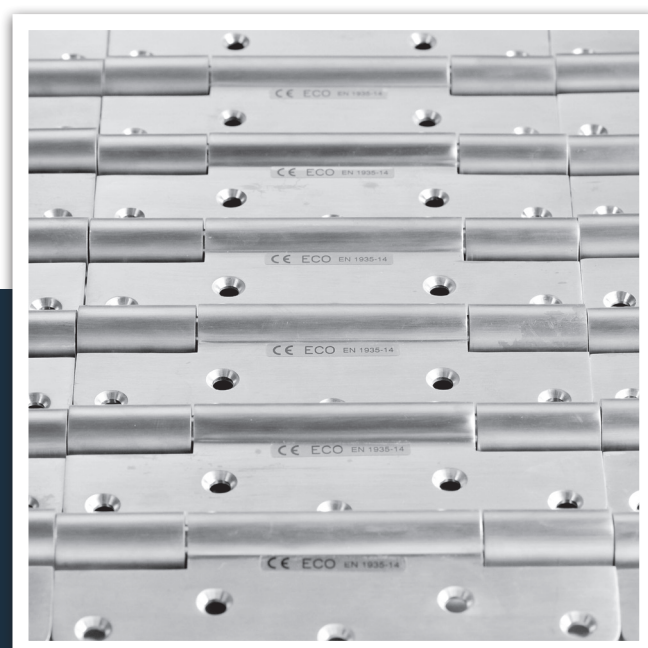
Beschreibung

ECO Horizon Objektband OBN-18-4141/120-E eckig

- Für stumpfe Türen an Blockzargen
- Innenliegende, festmontierte drehbare Achse
- Verschleiß- und wartungsfreie kugellaufende Lagertechnik zur Aufnahme radialer und axialer Kräfte
- Geeignet zum Einsatz an FH-Türen
- DIN-Links / DIN-Rechts, ohne Umbau einsetzbar
- EN 1935: Klasse 11 / 80 kg

F **EN 1935** **CE** **ER**  Holztür

| OBN-18-4141/120-E eckig für stumpfen Anschlag | Maße | Art-Nr |
|---|---------------|-------------|
| OBN-18-4141/120-E.ER | Ø 18 x 120 mm | auf Anfrage |
| OBN-18-4141/120-E.St.Ni | Ø 18 x 120 mm | auf Anfrage |
| OBN-18-4141/120-E.St.Zk | Ø 18 x 120 mm | auf Anfrage |



ECO Schulte GmbH & Co. KG

Iserlohner Landstraße 89

D-58706 Menden

Telefon +49 2373 9276 - 0

Telefax +49 2373 9276 - 40

info@eco-schulte.de

www.eco-schulte.de

■ SYSTEMTECHNIK FÜR DIE TÜR

