



PRODUKTINFORMATION

ECO HORIZON OBJEKT BAND
OBN-20-4141/160-R

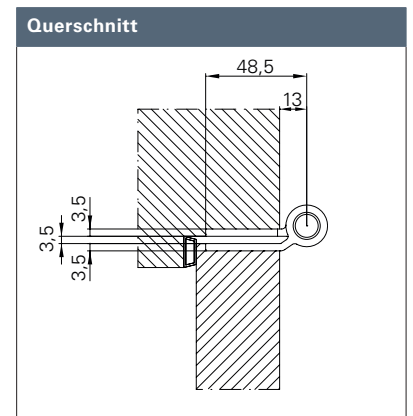
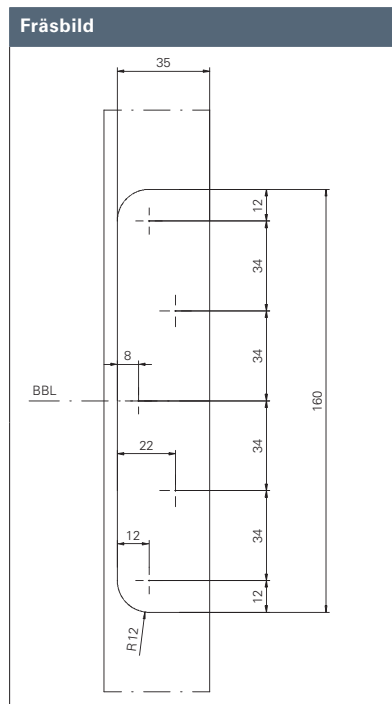
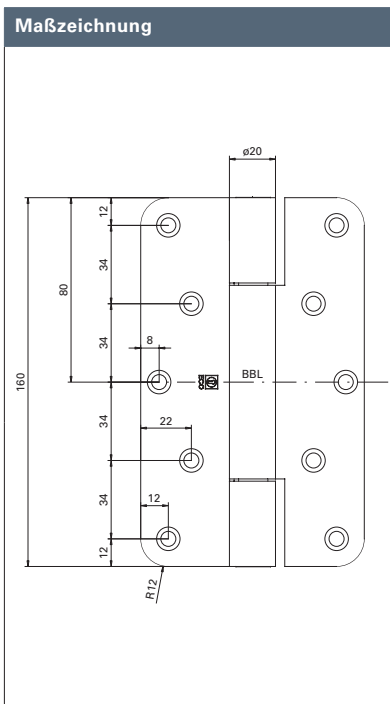
■ SYSTEMTECHNIK FÜR DIE TÜR





Leistungskriterien		
Größe		160 mm
Ø Rolle		20 mm
Materialstärke		3,5 mm
Schrauben		Ø5 x 50 mm
DIN-L / DIN-R		■
Fräserdurchmesser		24 mm
Fräslänge		160 mm
Frästiefe		3,5 mm
Türarten	gefälzt	-
	stumpf	■
Zargenarten	Holz	■
Feuerschutz geeignet	F	■
Tragfähigkeit Klasse 14 (Türmasse)	EN 1935 CE	■
	nach Norm	160 kg
	ECO Tragfähigkeit	300 kg
Material	Edelstahl Rostfrei (ER)	■
Oberflächen	ER poliert	□
	PVD-Beschichtung (Messing Optik)	□
	Pulverbeschichtung in RAL Tönen	□

■ Ja - Nein □ auf Anfrage



optional als Tragzapfen-Variante erhältlich



Beschreibung

ECO Horizon Objektband OBN-20-4141/160-R rund

- Für stumpfe Türen an Blockzargen
- Innenliegende, festmontierte drehbare Achse
- Verschleiß- und wartungsfreie kugellaufende Lagertechnik zur Aufnahme radialer und axialer Kräfte
- Geeignet zum Einsatz an FH-Türen
- DIN-Links / DIN-Rechts, ohne Umbau einsetzbar
- EN 1935: Klasse 14 / 160 kg

F **EN 1935** **CE** **ER**  Holztür

OBN-20-4141/160-R rund für stumpfen Anschlag	Maße	Art-Nr
OBN-20-4141/160-R.ER	Ø 20 x 160 mm	5030007521



ECO Schulte GmbH & Co. KG

Iserlohner Landstraße 89

D-58706 Menden

Telefon +49 2373 9276 - 0

Telefax +49 2373 9276 - 40

info@eco-schulte.de

www.eco-schulte.de

■ SYSTEMTECHNIK FÜR DIE TÜR

