

INFORMATION PRODUIT

PAUMELLES ECO HORIZON

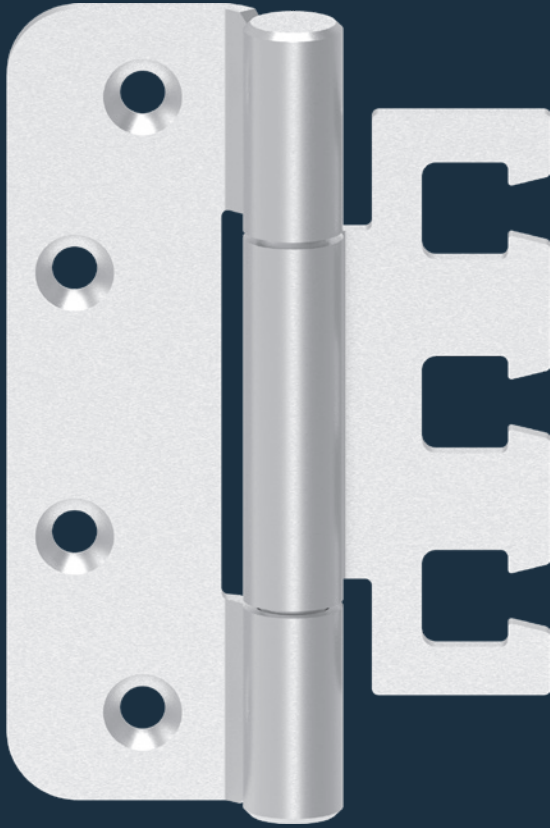
OBX-14-4526

SOUS-CONSTRUCTIONS

■ SOLUTIONS TECHNIQUES POUR CHAQUE TYPE DE PORTE



OBX-14-4526

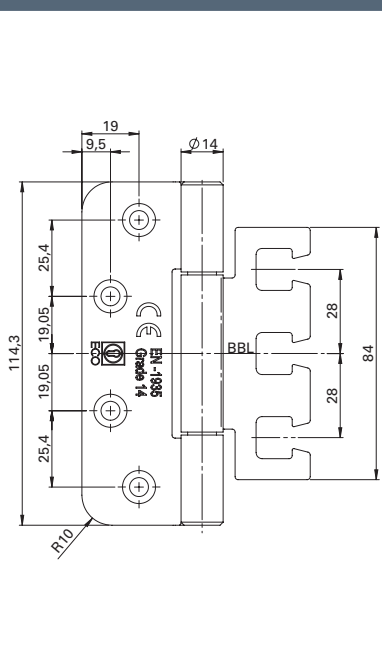


Critères de performance

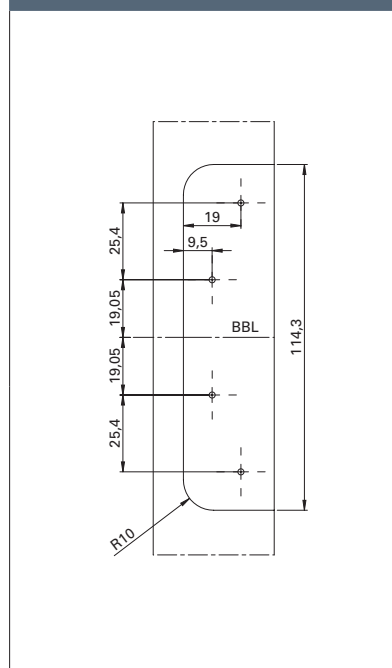
Taille	114,3 mm		
Ø Diamètre	14 mm		
Épaisseur	3 mm		
Vis	Ø5 x 50 mm		
DIN gauche / DIN droite	■		
Diamètre de fraisage	20 mm		
Longueur de fraisage	114,3 mm		
Profondeur de fraisage	3 mm		
Perforation	Forme C	■	
	Forme Z	-	
Types de porte	à recouvrement	-	
	à chants droits	■	
Types de cadre	Bois	■	
	Acier	■	
	Aluminium	■	
Compatible coupe-feu	F	■	
Capacité de charge Classe 14	EN 1935 CE	■	
Masse de porte	selon norme	160 kg	
Matière	Acier inoxydable AISI 304	■	
	Inox brossé	■	
	Inox poli	□	
	PVD	□	
Finition	Laquage RAL	□	
	Sous-construction	Cadre tubulaire	OBX-3101-3D
		Cadre englobant	OBX-3102-3D
	Cadre de bloc-porte	OBX-3105-3D	
OBX-3109-3D			
Cadre acier	OBX-3011-3D		
	OBX-3012-3D		
Cadre aluminium	OBX-3121-3D		

■ Oui - Non □ Sur demande

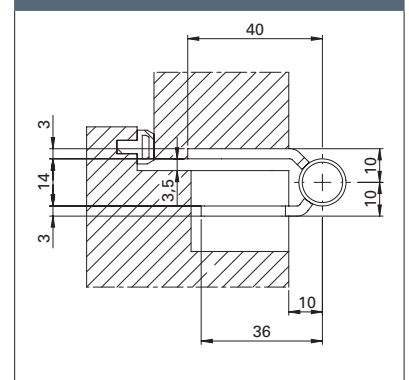
Dimensions



Fraisage



Coupe



**Description****Paumelle ECO Horizon OBX-14-4526 rond perforation C**

- Pour portes à chants droits sur huisserie bois, acier ou aluminium
- Pour sous-construction OBX réglable 3D
- Axe rotatif interne sans goupille
- Technologie de roulement à billes sans usure et sans entretien pour absorber les forces radiales et axiales
- Utilisation conforme sur porte coupe-feu
- Utilisation DIN gauche / DIN droite sans modification
- EN 1935 : Classe 14 / 160 kg



EN 1935



Porte bois



Porte tôle

OBX-14-4526 rond perforation C à chants droits	Dimensions	Article n°.
OBX-14-4526.ER	Ø 14 x 114,3 mm	5030059619

OBX-Sous-contructions
OBX-Profils de finitions
Boulons de supports



OBX-3101-3D



Description

ECO **Sous-construction OBX-3101-3D**

- Pour paumelles OBX à 114,3 ; 120 et 160mm
- Pour cadre tubulaire avec porte à recouvrement ou à chants droits
- Réglage 3D en continue :
 - + /- 3mm en largeur
 - + /- 3mm en hauteur
 - + /- 3mm en compression
- Finition : Acier galvanisé

OBX-3101-3D cadre tubulaire	Matière	Article n°.
OBX-3101-3D	Acier galvanisé	5030061177

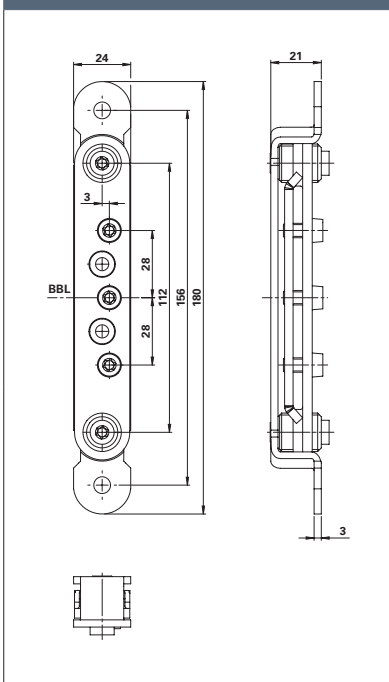


Pensez à commander également le profil d'angle de finition ou la plaque de recouvrement nécessaire !

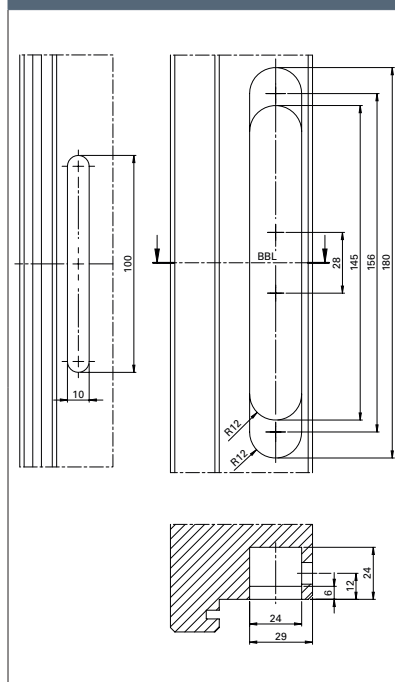
Avantages de la sous-construction

- Possibilités de réglage optimales grâce à des vis de réglage stables.
- Raccordement par vis TORX® et Revêtement Tuflok®.
- Plaque de pression renforcée pour un effet de serrage à haute résistance.
- Réglage 3D en continue.
- Simplification de l'alignement exact de la porte.

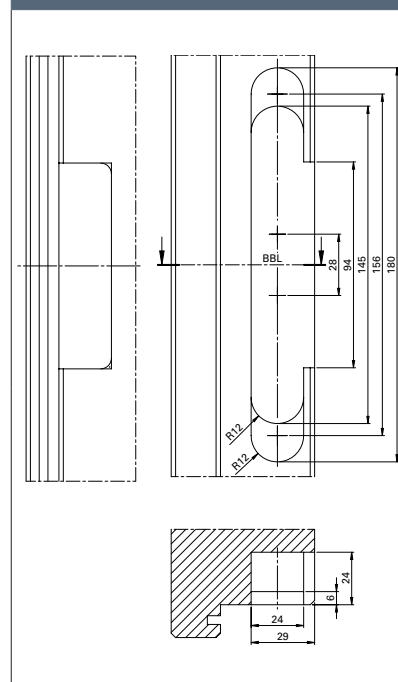
Dimensions



Fraisage avec plaque de recouvrement



Fraisage avec profil de finition



Description
ECO Sous-construction OBX-3102-3D

- Pour paumelles OBX à 114,3 ; 120 et 160mm
- Pour cadre englobant avec porte à recouvrement ou à chants droits
- Réglage 3D en continue :
 - + /- 3mm en largeur
 - + /- 3mm en hauteur
 - + /- 3mm en compression
- Finition : Acier galvanisé

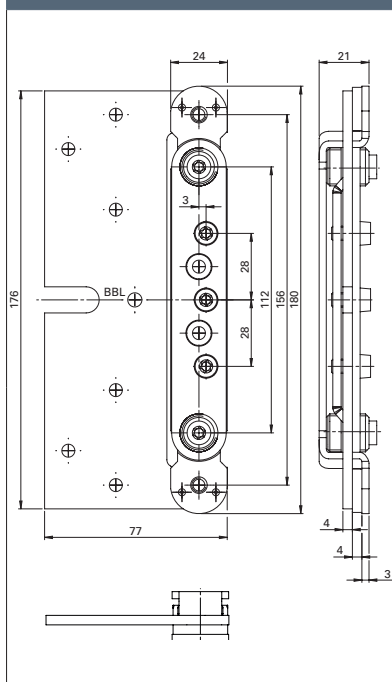
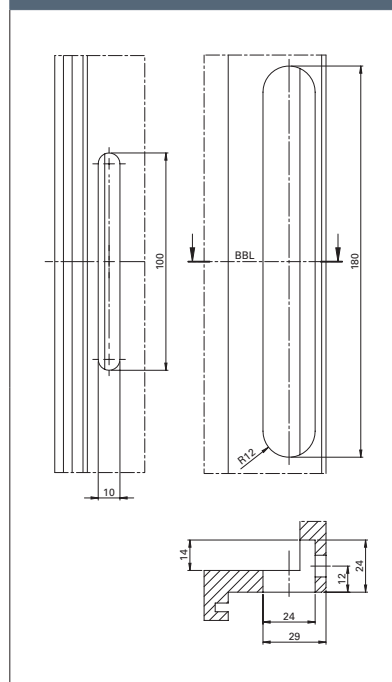
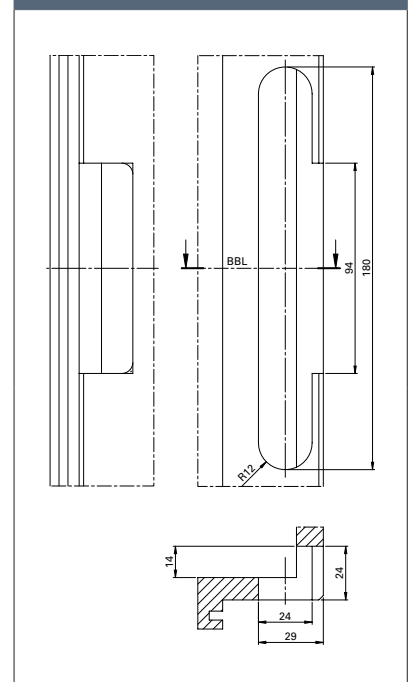
OBX-3102-3D cadre englobant	Matière	Article n°.
OBX-3102-3D	Acier galvanisé	5030061178



Pensez à commander également le profil d'angle de finition ou la plaque de recouvrement nécessaire !

Avantages de la sous-construction

- Possibilités de réglage optimales grâce à des vis de réglage stables.
- Raccordement par vis TORX® et Revêtement Tuflok®.
- Plaque de pression renforcée pour un effet de serrage à haute résistance.
- Réglage 3D en continue.
- Simplification de l'alignement exact de la porte.


Dimensions

Fraisage avec plaque de recouvrement

Fraisage avec profil de finition


Description
ECO Sous-construction OBX-3105-3D

- Pour paumelles OBX à 114,3 ; 120 et 160mm
- Pour cadre de bloc-porte à recouvrement ou à chants droits
- Réglage 3D en continue :
 - + /- 3mm en largeur
 - + /- 3mm en hauteur
 - + /- 3mm en compression
- Finition : Acier galvanisé

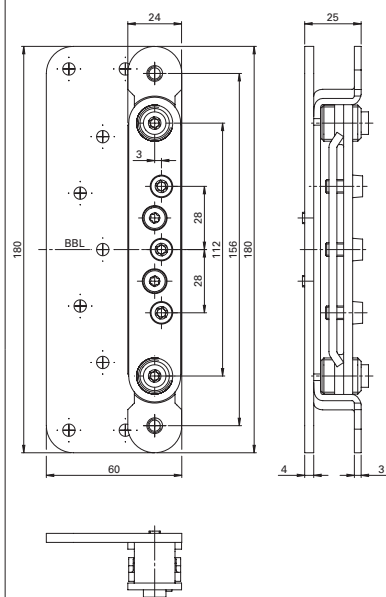
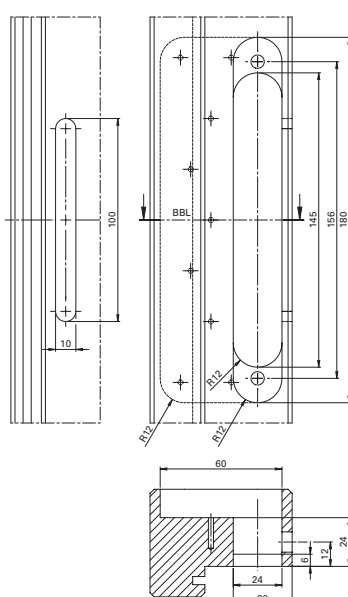
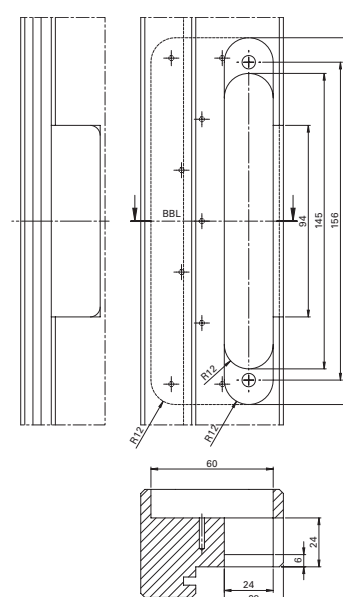
OBX-3105-3D cadre de bloc-porte	Matière	Article n°.
OBX-3105-3D	Acier galvanisé	5030061179



Pensez à commander également le profil d'angle de finition ou la plaque de recouvrement nécessaire !

Avantages de la sous-construction

- Possibilités de réglage optimales grâce à des vis de réglage stables.
- Raccordement par vis TORX® et Revêtement Tuflok®.
- Plaque de pression renforcée pour un effet de serrage à haute résistance.
- Réglage 3D en continue.
- Simplification de l'alignement exact de la porte.


Dimensions

Fraisage avec plaque de recouvrement

Fraisage avec profil de finition


Description
ECO Sous-construction OBX-3109-3D

- Pour paumelles OBX à 114,3 ; 120 et 160mm
- Pour cadre de bloc-porte à recouvrement ou à chants droits
- Réglage 3D en continue :
 - + /- 3mm en largeur
 - + /- 3mm en hauteur
 - + /- 3mm en compression
- Finition : Acier galvanisé

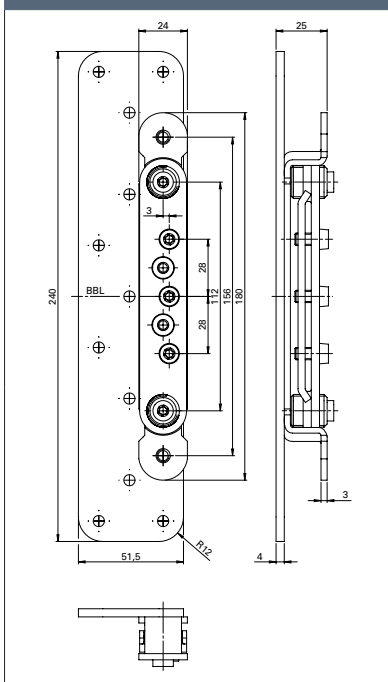
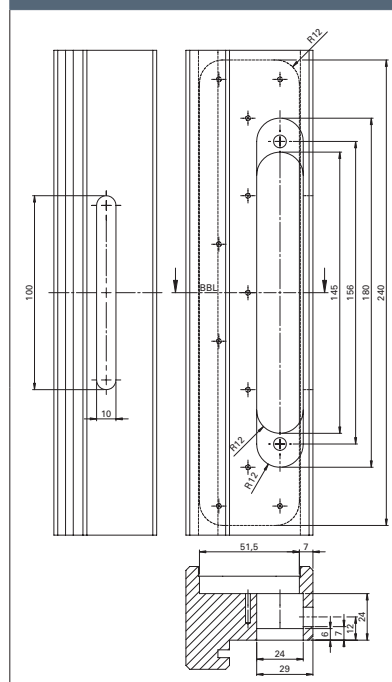
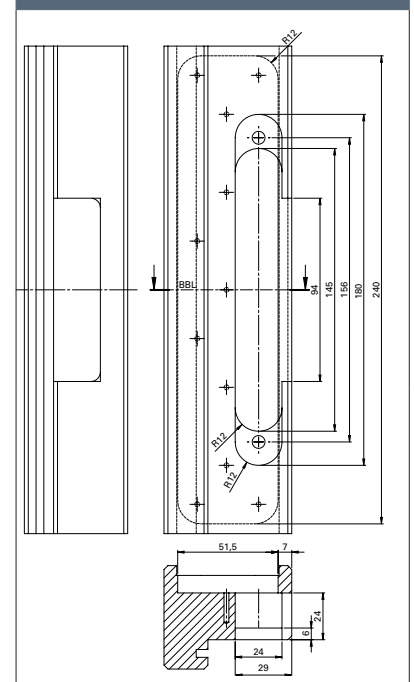
OBX-3109-3D cadre de bloc-porte	Matière	Article n°.
OBX-3109-3D	Acier galvanisé	5030061181



Pensez à commander également le profil d'angle de finition ou la plaque de recouvrement nécessaire !

Avantages de la sous-construction

- Possibilités de réglage optimales grâce à des vis de réglage stables.
- Raccordement par vis TORX® et Revêtement Tuflok®.
- Plaque de pression renforcée pour un effet de serrage à haute résistance.
- Réglage 3D en continue.
- Simplification de l'alignement exact de la porte.


Dimensions

Fraisage avec plaque de recouvrement

Fraisage avec profil de finition


OBX-3011/3012-3D

Description
ECO Sous-construction OBX-3011-3D

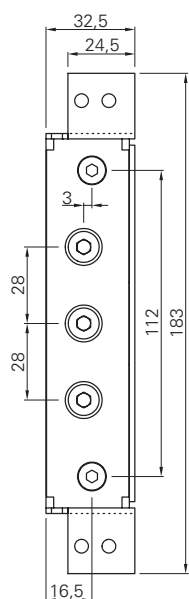
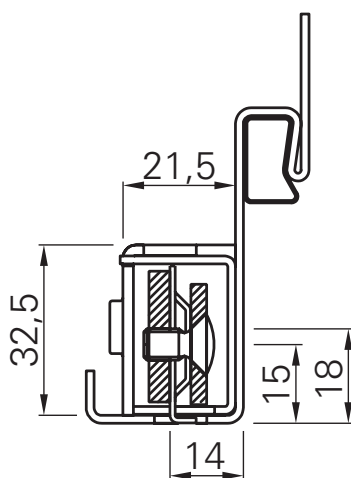
- Pour paumelles OBX à 114,3 ; 120 et 160mm
- Pour cadre acier avec porte à recouvrement ou à chants droits
- Réglage 3D en continue :
 - + /- 3mm en largeur
 - + /- 3mm en hauteur
 - + /- 3mm en compression
- Finition : Acier galvanisé

OBX-3011-3D avec ailettes de soudage cadre acier	Matière	Article n°.
OBX-3011-3D	Acier galvanisé	5030016223

OBX-3012-3D sans ailettes de soudage cadre acier	Matière	Article n°.
OBX-3012-3D	Acier galvanisé	5030016225

Avantages de la sous-construction

- Vis de réglage en plastique pour une stabilité supplémentaire.
- Montage simplifié grâce à une plaque de pression en plastique permettant une insertion plus facile de la paumelle OBX.
- Réglage 3D en continue.
- Simplification de l'alignement exact de la porte.

Dimensions

Coupe


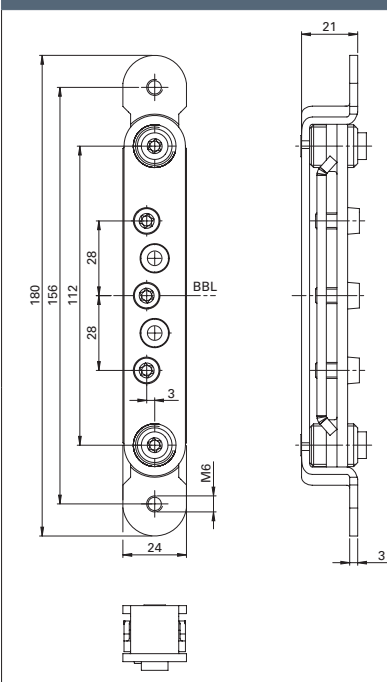
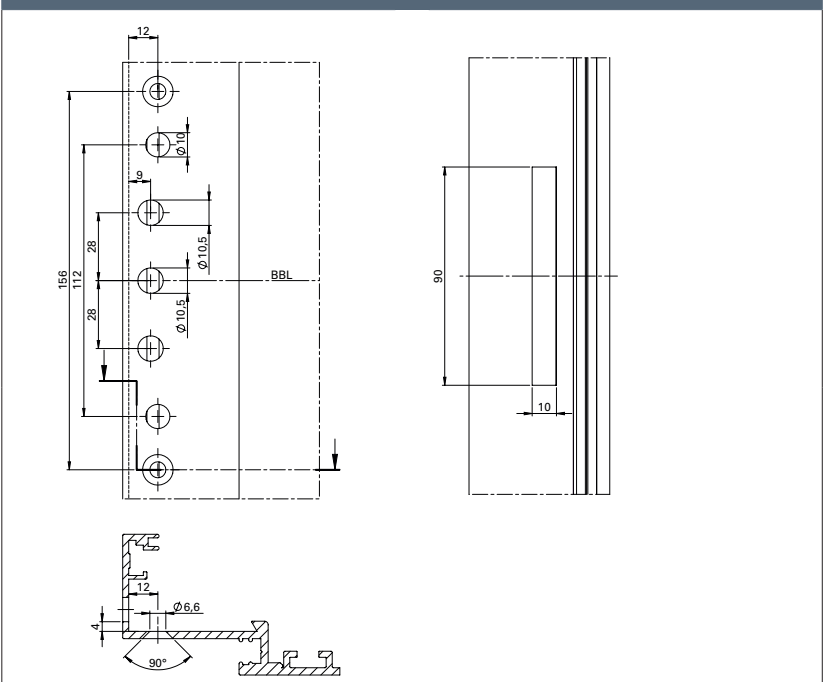
Description
ECO Sous-construction OBX-3121-3D

- Pour paumelles OBX à 114,3 ; 120 et 160mm
- Pour cadre aluminium avec porte à recouvrement ou à chants droits
- Réglage 3D en continue :
 - + /- 3mm en largeur
 - + /- 3mm en hauteur
 - + /- 3mm en compression
- Finition : Acier galvanisé

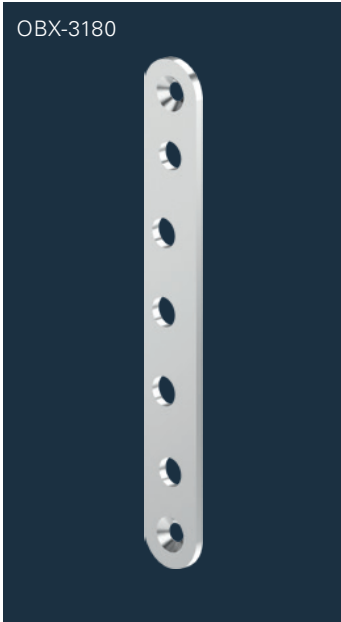
OBX-3121-3D cadre aluminium	Matière	Article n°.
OBX-3121-3D	Acier galvanisé	5030061419

Avantages de la sous-construction

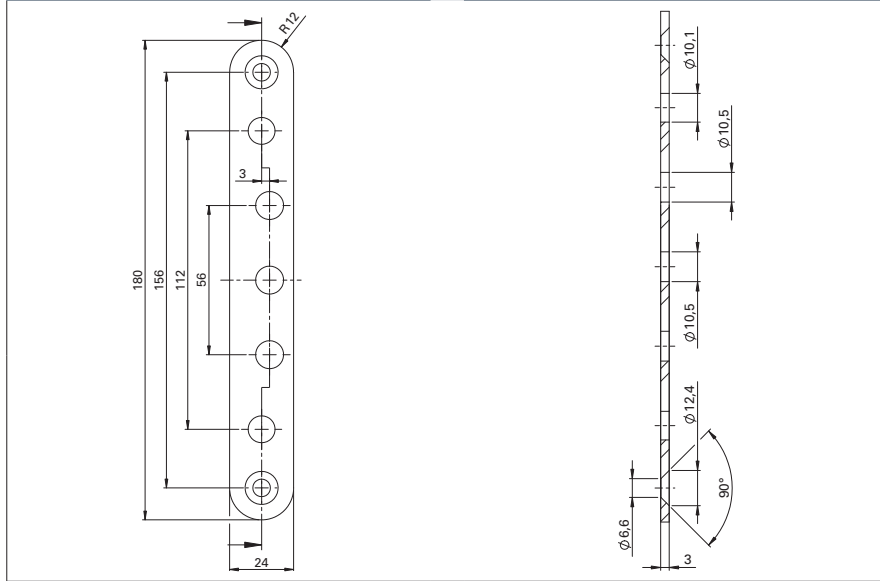
- Possibilités de réglage optimales grâce à des vis de réglage stables.
- Raccordement par vis TORX® et Revêtement Tuflok®.
- Plaque de pression renforcée pour un effet de serrage à haute résistance.
- Réglage 3D en continue.
- Simplification de l'alignement exact de la porte.


Dimensions

Schéma de trous


OBX-3180



Dimensions



Plaque de recouvrement OBX-3180	Matière	Description	Article n°.
OBX-3180.ER	Acier inoxydable	Plaque de recouvrement pour élément de support OBX en inox.	5030061187

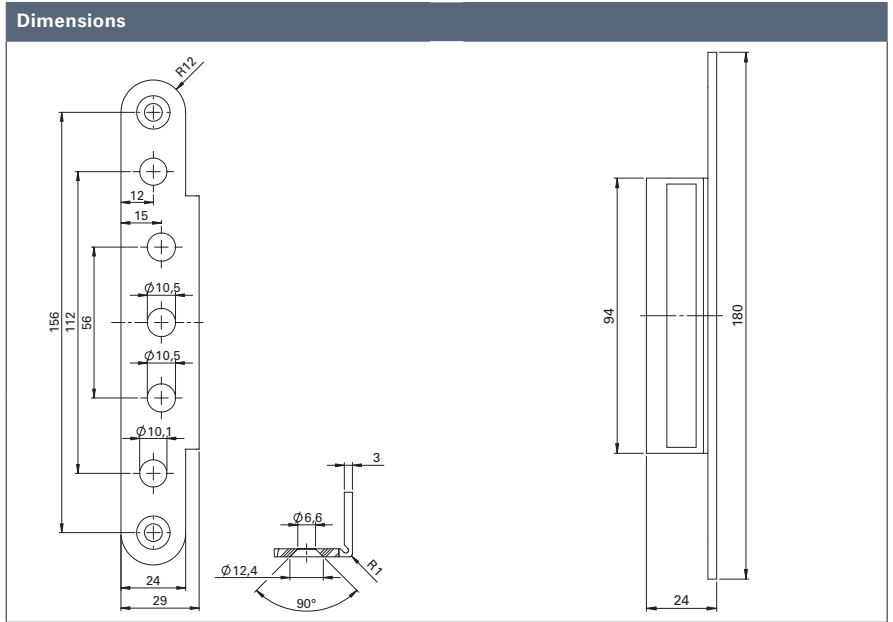
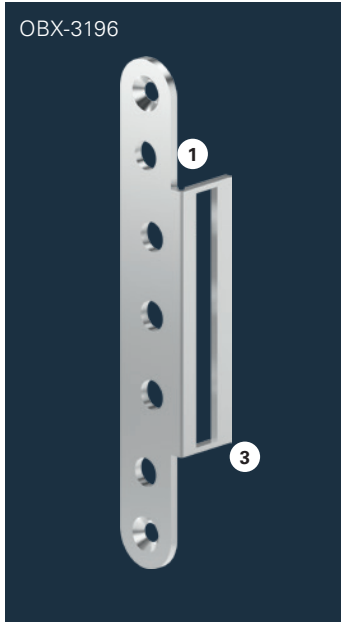
OBX-6012



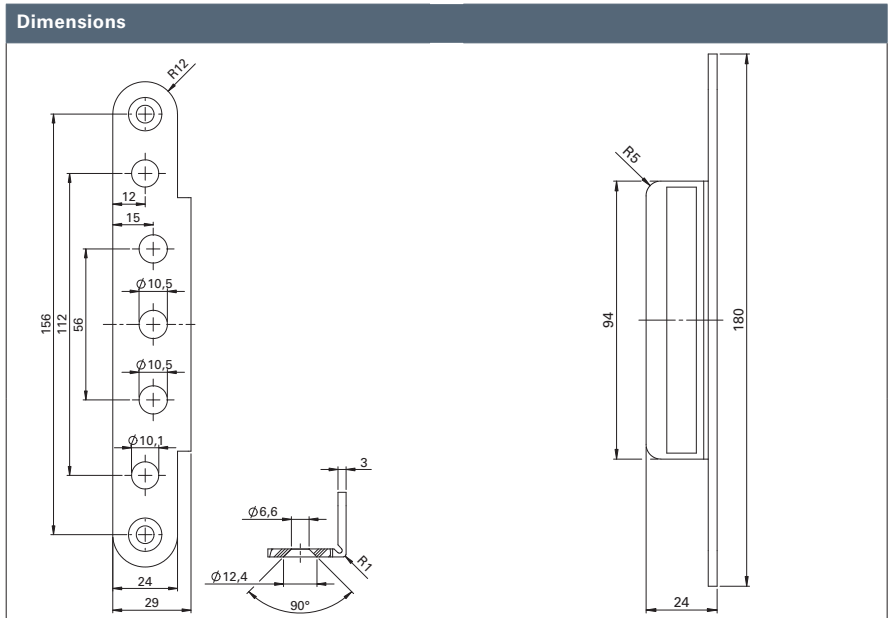
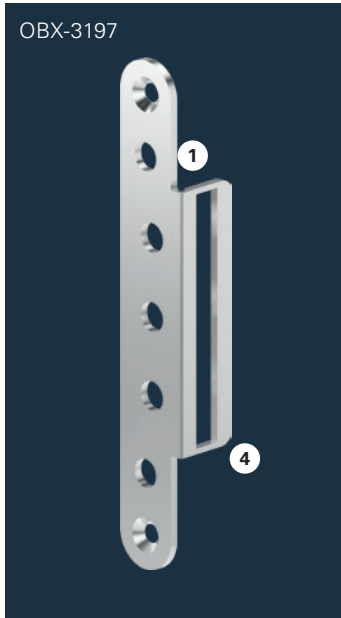
Boulons de support

Pour une stabilisation supplémentaire des pattes de la charnière, l'utilisation de boulons de support est recommandée, en fonction du domaine d'application, de la construction et de la charge sur la porte. Ces boulons soulagent les vis de fixation et stabilisent les pattes des charnières dans le fraisage du vantail. Ils guident les forces créées en toute sécurité dans le cadre stabilisé et sont ainsi mieux absorbées. Le boulon de support n'est donc utilisé qu'à des fins de stabilité et non pour augmenter la capacité de charge.

Boulons de support pour la stabilisation des pattes de charnières	Matière	Perforation	Article n°.
OBX-6012.St.Zk	Acier galvanisé	Pour perforation de 7	5030016606



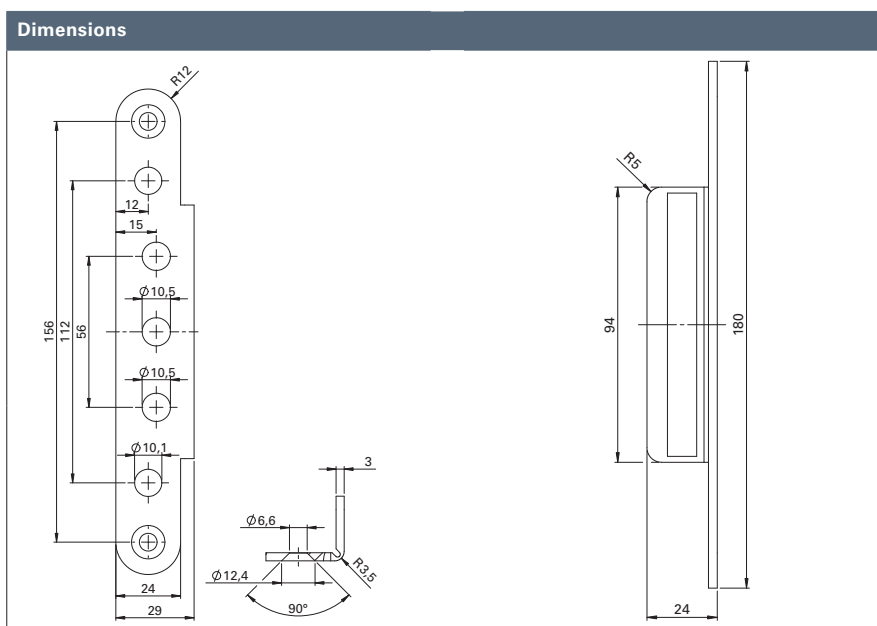
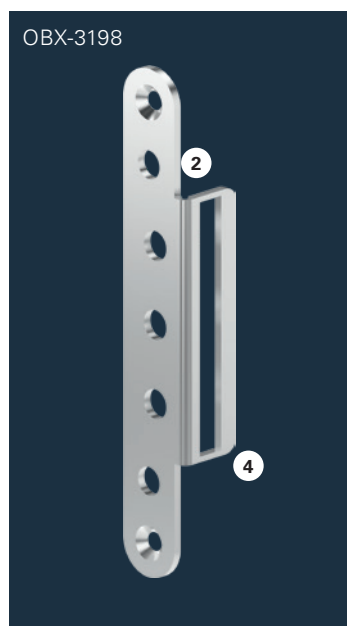
Profil de finition OBX-3196	Matière	Angle intérieur - Angle d'extrémité	Article n°.
OBX-3196.ER	Acier inoxydable	Droit - Droit	5030061182



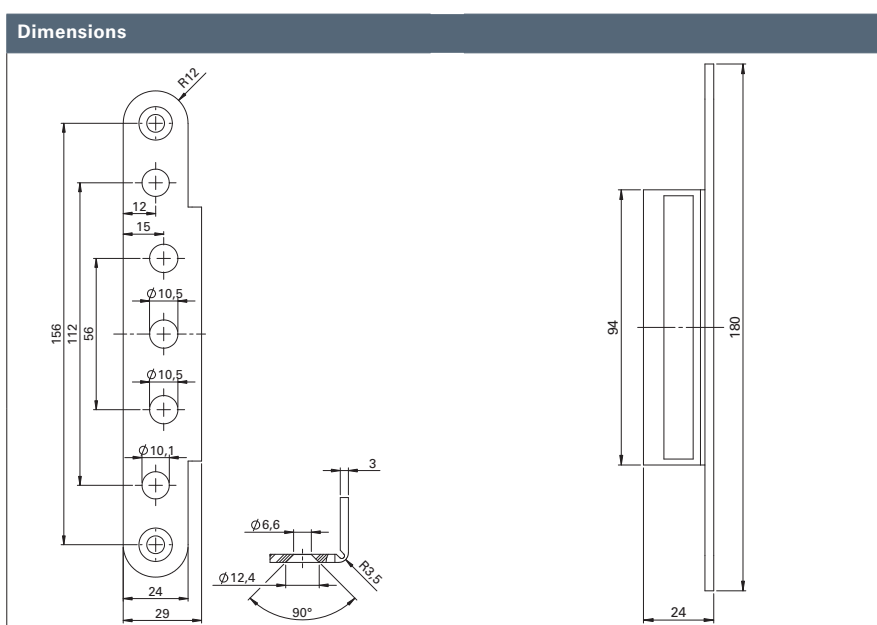
Profil de finition OBX-3197	Matière	Angle intérieur - Angle d'extrémité	Article n°.
OBX-3197.ER	Acier inoxydable	Droit - Arrondi	5030061183

- ① avec angle intérieur droit
- ② avec angle intérieur arrondi

- ③ et angle d'extrémité droit
- ④ et angle d'extrémité arrondi



Profil de finition OBX-3198	Matière	Angle intérieur - Angle d'extrémité	Article n°.
OBX-3198.ER	Acier inoxydable	Arrondi - Arrondi	5030061184



Profil de finition OBX-3199	Matière	Angle intérieur - Angle d'extrémité	Article n°.
OBX-3199.ER	Acier inoxydable	Arrondi - Droit	5030061185

- ① avec angle intérieur droit
- ② avec angle intérieur arrondi

- ③ et angle d'extrémité droit
- ④ et angle d'extrémité arrondi

ECO Schulte GmbH & Co. KG

Iserlohner Landstraße 89

D-58706 Menden

Téléphone +49 2373 9276 - 0

Fax +49 2373 9276 - 40

info@eco-schulte.de

www.eco-schulte.de

■ SOLUTIONS TECHNIQUES POUR CHAQUE TYPE DE PORTE

