

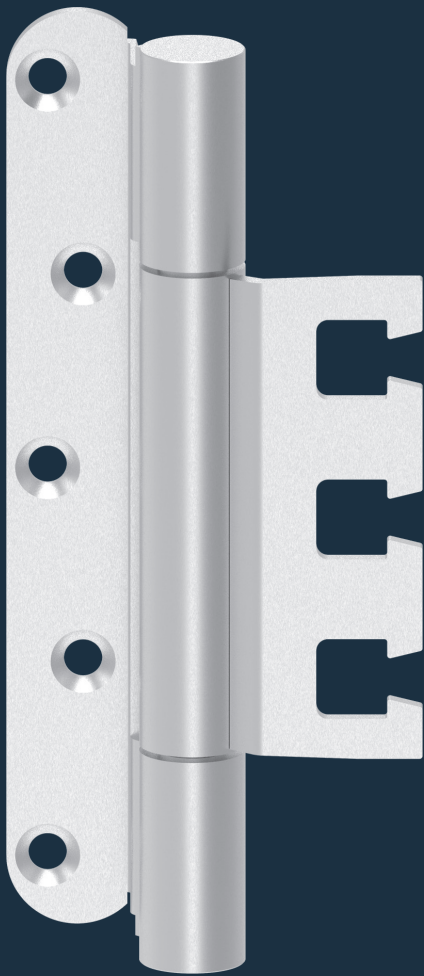
# PRODUKTINFORMATION

ECO HORIZON OBJEKTBAND  
OBX-18-1531/160 / -RC-A / -RC-B  
STANDARD-, TRAGZAPFEN- &  
SICHERHEITSBÄNDER

■ SYSTEMTECHNIK FÜR DIE TÜR

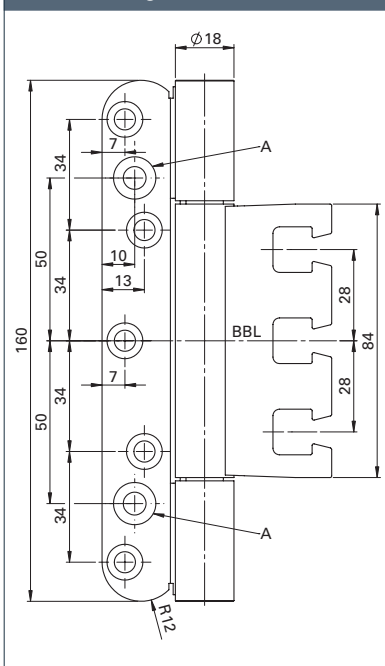
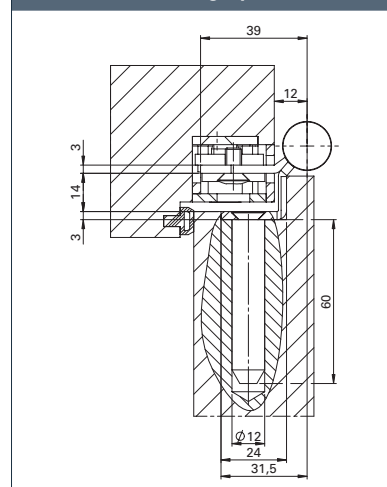


OBX-18-1531/160


**Leistungskriterien**

Größe		160 mm
Ø Rolle		18 mm
Materialstärke		3 mm
Schrauben		Ø5 x 50 mm
DIN-L / DIN-R		■
Fräserdurchmesser		24 mm
Fräslänge		160 mm
Frästiefe		3 mm
Türarten	gefälzt	■
	stumpf	-
Zargenarten	Holz	■
	Stahl	■
	Aluminium	■
Feuerschutz geeignet	<b>F</b>	■
Tragfähigkeit Klasse 14 (Türmasse)	<b>EN 1935</b> <b>CE</b>	■
	nach Norm	160 kg
	ECO Tragfähigkeit	200 kg
Material	Edelstahl Rostfrei (ER)	■
Oberflächen	ER matt gebürstet	■
	ER poliert	□
	PVD-Beschichtung	□
	Pulverbeschichtung in RAL Tönen	□
Aufnahmeelemente	Blockzarge	OBX-3101-3D
	Futterzarge	OBX-3102-3D
	Blendrahmen	OBX-3105-3D
	Stahlzarge	OBX-3011-3D
		OBX-3012-3D
	Aluminiumzarge	OBX-3121-3D

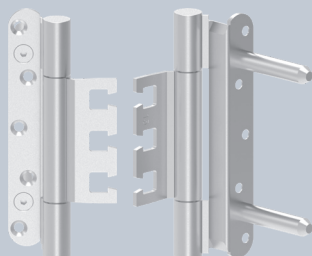
■ Ja    - Nein    □ auf Anfrage

**Maßzeichnung Standard / (TZ)**

**Querschnitt mit Tragzapfen (TZ)**


A: Nur bei Ausführung mit Tragzapfen. ■ Aufnahmeelement 3D Serie OBX ist separat zu bestellen. Tragzapfen/Schrauben sind separat zu bestellen.

**Band mit Standard Lochung**
**Standard**


OBX-18-1531/160

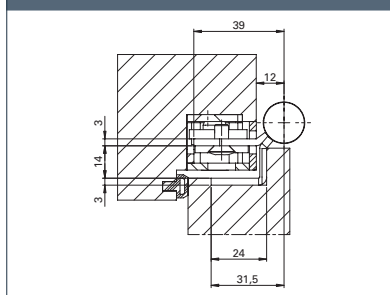
**mit Tragzapfen (TZ)**


OBX-18-1531/160 TZ

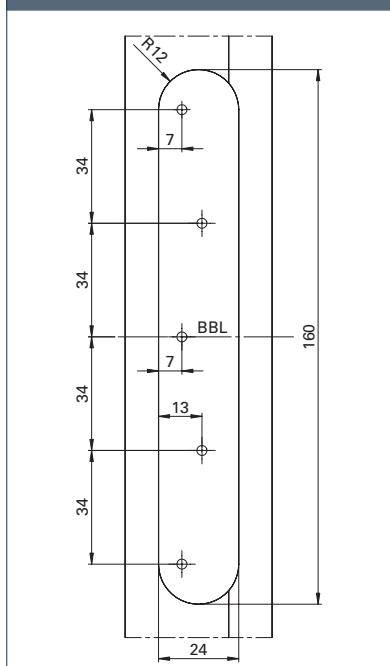
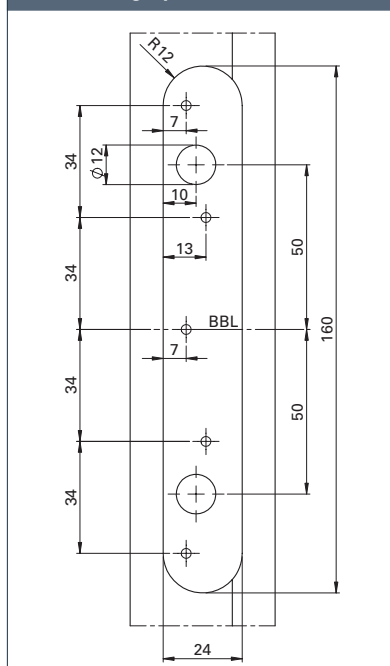
**Beschreibung**
**ECO Horizon Objektband OBX-18-1531/160**

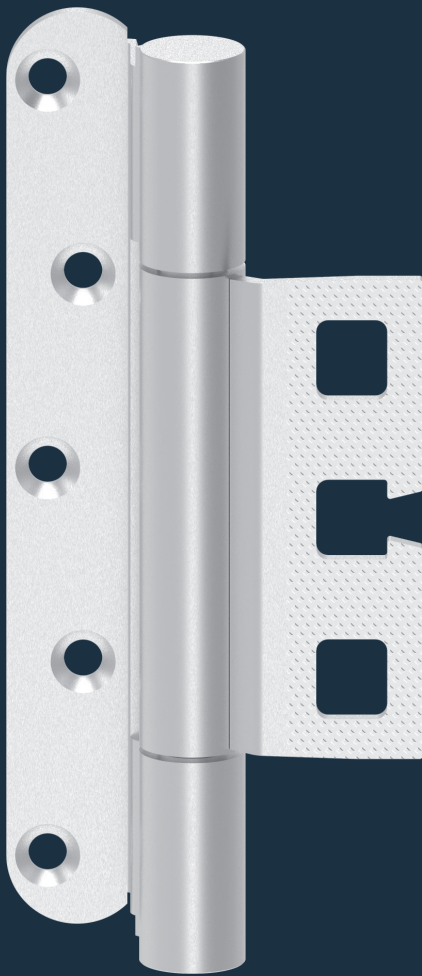
- Für gefälzte Türen an Holz-, Stahl- oder Aluminiumzargen
- Für dreidimensional verstellbare Aufnahmeelemente OBX
- Innenliegende, festmontierte drehbare Achse, dadurch keine Stiftsicherung erforderlich

- Verschleiß- und wartungsfreie kugellaufende Lagertechnik zur Aufnahme radialer und axialer Kräfte
- Perfekt geschlossene Bandrolle ohne Abdeckkopf
- Geeignet zum Einsatz an FH-Türen
- DIN-Links / DIN-Rechts, ohne Umbau einsetzbar
- EN 1935: Klasse 14 / 160 kg

**Querschnitt Standard**

**F** **EN 1935** **CE** **ER**  Holztür

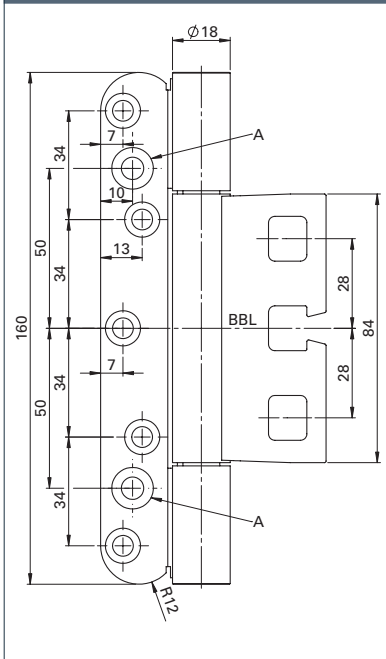
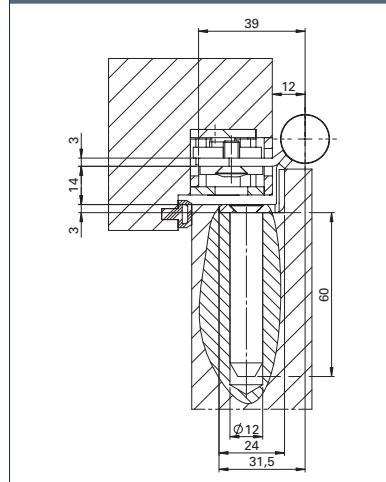
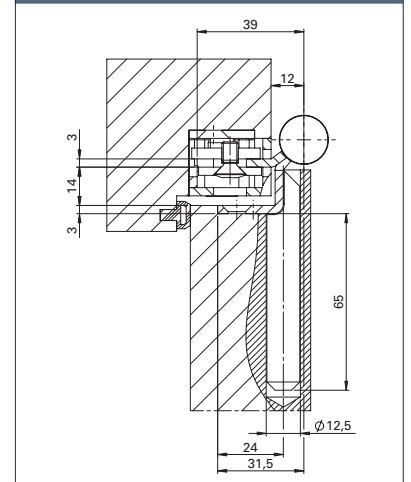
OBX-18-1531/160 für gefälzten Anschlag	Maße	Art-Nr
OBX-18-1531/160 ER	Ø 18 x 160 mm	5030047180
OBX-18-1531/160 TZ ER	Ø 18 x 160 mm	5030050075

**Fräsbild Standard**

**Fräsbild Tragzapfen (TZ)**


**OBX-18-1531/160-RC-A**

**Leistungskriterien**

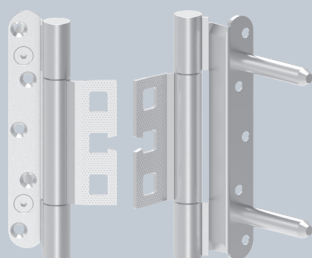
Größe		160 mm
Ø Rolle		18 mm
Materialstärke		3 mm
Schrauben		Ø5 x 50 mm
DIN-L / DIN-R		■
Fräserdurchmesser		24 mm
Fräslänge		160 mm
Frästiefe		3 mm
Türarten	gefälzt	■
	stumpf	-
Zargenarten	Holz	■
	Stahl	■
	Aluminium	■
Feuerschutz geeignet	<b>F</b>	■
Tragfähigkeit Klasse 14 (Türmasse)	<b>EN 1935</b> <b>CE</b>	■
	nach Norm	160 kg
	ECO Tragfähigkeit	200 kg
Material	Edelstahl Rostfrei (ER)	■
Oberflächen	ER matt gebürstet	■
	ER poliert	□
	PVD-Beschichtung	□
	Pulverbeschichtung in RAL Tönen	□
Aufnahmeelemente	Blockzarge	OBX-3101-3D
	Futterzarge	OBX-3102-3D
	Blendrahmen	OBX-3105-3D
	Stahlzarge	OBX-3011-3D OBX-3012-3D
	Aluminiumzarge	OBX-3121-3D

■ Ja    - Nein    □ auf Anfrage

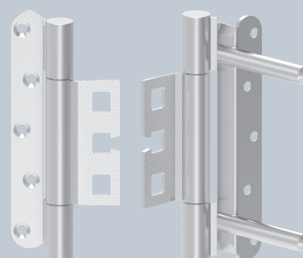
**Maßzeichnung Standard / (TZ)**

**Querschnitt mit Tragzapfen (TZ)**

**Querschnitt mit Sicherheitszapfen (SI)**


**Band mit RC-A Lochung**
**Standard**


OBX-18-1531/160-RC-A

**mit Tragzapfen (TZ)**


OBX-18-1531/160-RC-A TZ

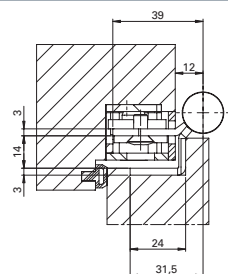
**mit Sicherheitszapfen (SI)**


OBX-18-1531/160-RC-A SI

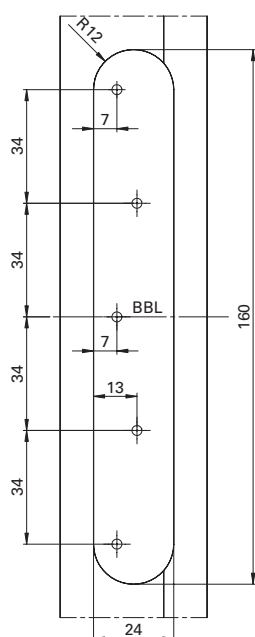
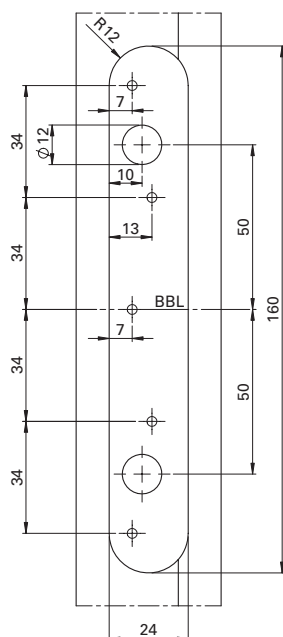
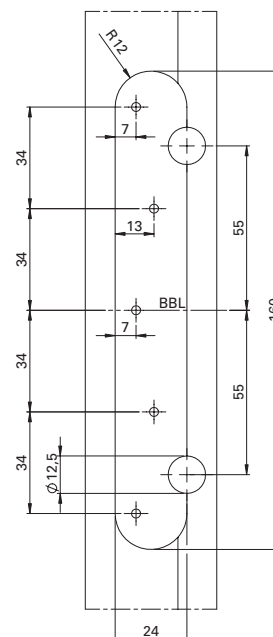
**Beschreibung**
**ECO Horizon Objektband OBX-18-1531/160-RC-A**

- Für gefälzte Türen an Holz-, Stahl- oder Aluminiumzargen
- Für dreidimensional verstellbare Aufnahmeelemente OBX
- Innenliegende, festmontierte drehbare Achse, dadurch keine Stiftsicherung erforderlich

- Verschleiß- und wartungsfreie kugelaufende Lagertechnik zur Aufnahme radialer und axialer Kräfte
- Perfekt geschlossene Bandrolle ohne Abdeckkopf
- Geeignet für einbruchhemmende Elemente
- Geeignet zum Einsatz an FH-Türen
- DIN-Links / DIN-Rechts, ohne Umbau einsetzbar
- EN 1935: Klasse 14 / 160 kg

**Querschnitt Standard**


OBX-18-1531/160-RC-A für gefälzten Anschlag	Maße	Art-Nr
OBX-18-1531/160-RC-A ER	Ø 18 x 160 mm	5030053676
OBX-18-1531/160-RC-A TZ ER	Ø 18 x 160 mm	5030055292
OBX-18-1531/160-RC-A SI ER	Ø 18 x 160 mm	5030053606

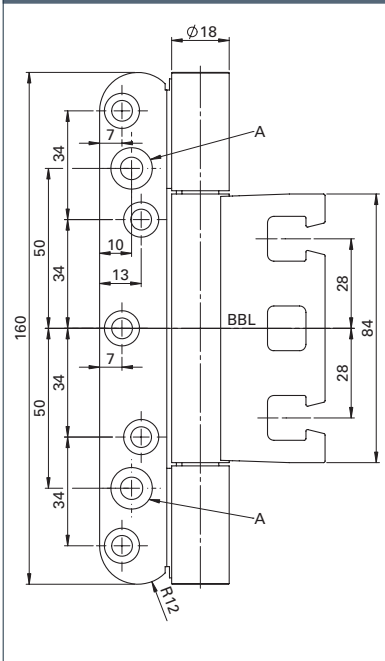
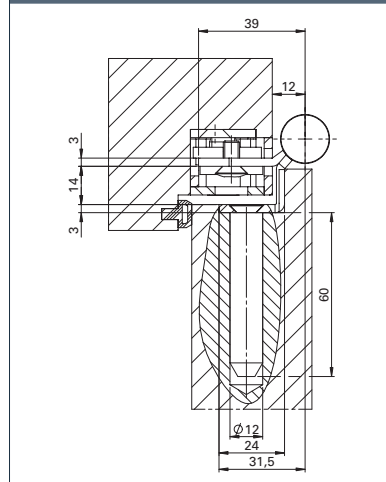
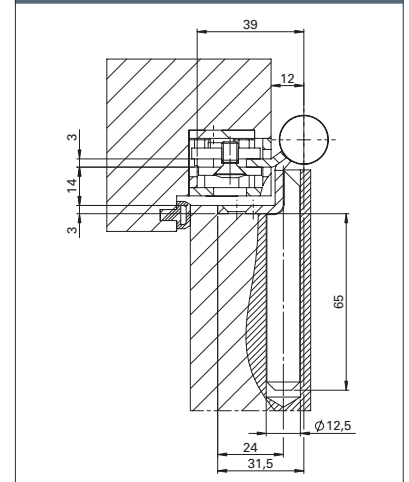
**Fräsbild Standard**

**Fräsbild Tragzapfen (TZ)**

**Fräsbild Sicherheitszapfen (SI)**


**OBX-18-1531/160-RC-B**

**Leistungskriterien**

Größe		160 mm
Ø Rolle		18 mm
Materialstärke		3 mm
Schrauben		Ø5 x 50 mm
DIN-L / DIN-R		■
Fräserdurchmesser		24 mm
Fräslänge		160 mm
Frästiefe		3 mm
Türarten	gefälzt	■
	stumpf	-
Zargenarten	Holz	■
	Stahl	■
	Aluminium	■
Feuerschutz geeignet	<b>F</b>	■
Tragfähigkeit Klasse 14 (Türmasse)	<b>EN 1935</b> <b>CE</b>	■
	nach Norm	160 kg
	ECO Tragfähigkeit	200 kg
Material	Edelstahl Rostfrei (ER)	■
Oberflächen	ER matt gebürstet	■
	ER poliert	□
	PVD-Beschichtung	□
	Pulverbeschichtung in RAL Tönen	□
Aufnahmelemente	Blockzarge	OBX-3101-3D
	Futterzarge	OBX-3102-3D
	Blendrahmen	OBX-3105-3D
	Stahlzarge	OBX-3011-3D OBX-3012-3D
	Aluminiumzarge	OBX-3121-3D

■ Ja    - Nein    □ auf Anfrage

**Maßzeichnung Standard / (TZ)**

**Querschnitt mit Tragzapfen (TZ)**

**Querschnitt mit Sicherheitszapfen (SI)**


A: Nur bei Ausführung mit Tragzapfen. ■ Aufnahmeelement 3D Serie OBX ist separat zu bestellen. Tragzapfen/Schrauben sind separat zu bestellen.

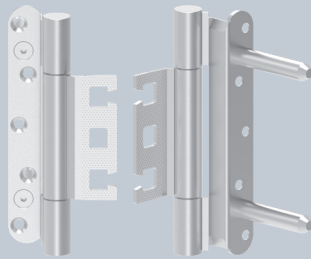
**Band mit RC-B Lochung**

**Standard**



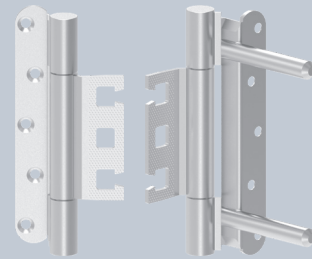
OBX-18-1531/160-RC-B

**mit Tragzapfen (TZ)**



OBX-18-1531/160-RC-B TZ

**mit Sicherheitszapfen (SI)**



OBX-18-1531/160-RC-B SI

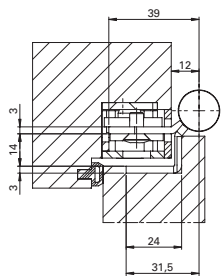
**Beschreibung**

**ECO Horizon Objektband OBX-18-1531/160-RC-B**

- Für gefälzte Türen an Holz-, Stahl- oder Aluminiumzargen
- Für dreidimensional verstellbare Aufnahmeelemente OBX
- Innenliegende, festmontierte drehbare Achse, dadurch keine Stiftsicherung erforderlich

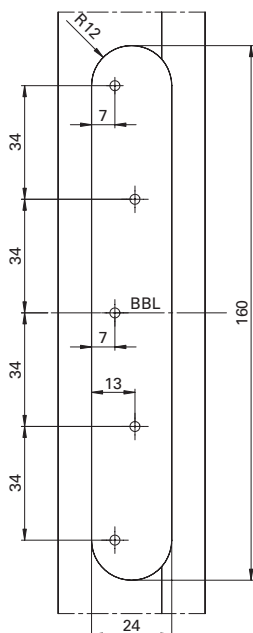
- Verschleiß- und wartungsfreie kugelaufende Lagertechnik zur Aufnahme radialer und axialer Kräfte
- Perfekt geschlossene Bandrolle ohne Abdeckkopf
- Geeignet für einbruchhemmende Elemente
- Geeignet zum Einsatz an FH-Türen
- DIN-Links / DIN-Rechts, ohne Umbau einsetzbar
- EN 1935: Klasse 14 / 160 kg

**Querschnitt Standard**

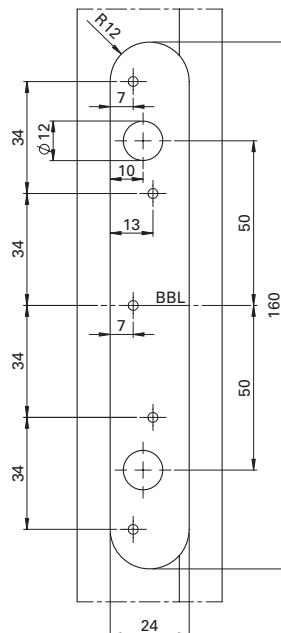


OBX-18-1531/160-RC-B für gefälzten Anschlag	Maße	Art-Nr
OBX-18-1531/160-RC-B ER	Ø 18 x 160 mm	5030053677
OBX-18-1531/160-RC-B TZ ER	Ø 18 x 160 mm	5030055293
OBX-18-1531/160-RC-B SI ER	Ø 18 x 160 mm	5030054206

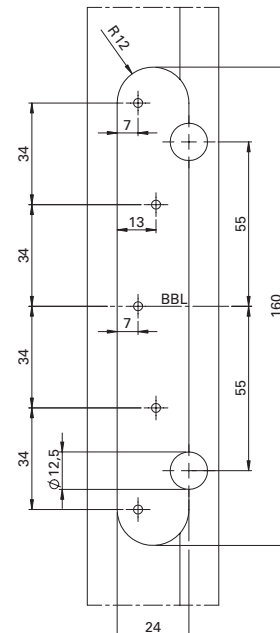
**Fräsbild Standard**



**Fräsbild Tragzapfen (TZ)**



**Fräsbild Sicherheitszapfen (SI)**



ECO Schulte GmbH & Co. KG

Iserlohner Landstraße 89

D-58706 Menden

Telefon +49 2373 9276 - 0

Telefax +49 2373 9276 - 40

info@eco-schulte.de

www.eco-schulte.de

## ■ SYSTEMTECHNIK FÜR DIE TÜR

