



PRODUKTINFORMATION

ECO HORIZON OBJEKT BAND
OBX-18-1532/120-FD / -RC-A / -RC-B
STANDARD- & TRAGZAPFENBÄNDER

■ SYSTEMTECHNIK FÜR DIE TÜR

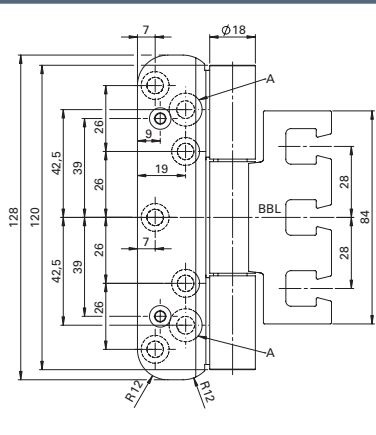
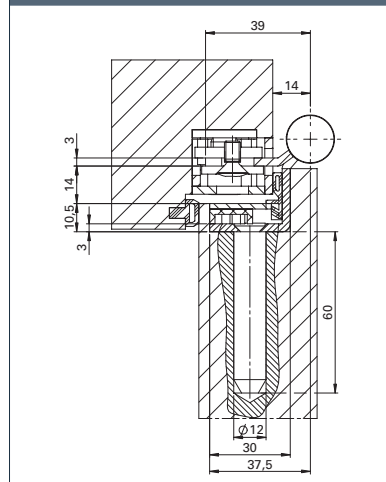


OBX-18-1532/120-FD

Leistungskriterien

Größe	120 mm	
Ø Rolle	18 mm	
Materialstärke	3 mm	
Schraube Abdeckwinkel	Ø 3,5 x 25 mm	
Schraube Band	Ø5 x 50 mm	
DIN-L / DIN-R	■	
Fräserdurchmesser	24 mm	
Fräslänge	128 mm	
Frästiefe	10,5 mm	
Türarten	gefälzt	■
	stumpf	-
Zargenarten	Holz	■
	Stahl	■
	Aluminium	■
Feuerschutz geeignet	F	■
Tragfähigkeit Klasse 14 (Türmasse)	EN 1935 CE	■
	nach Norm	160 kg
	ECO Tragfähigkeit	160 kg
Material	Edelstahl Rostfrei (ER)	■
Oberflächen	ER matt gebürstet	■
	ER poliert	□
	PVD-Beschichtung	□
	Pulverbeschichtung in RAL Tönen	□
Aufnahme-elemente	Blockzarge	OBX-3101-3D
	Futterzarge	OBX-3102-3D
	Blendrahmen	OBX-3105-3D
	Stahlzarge	OBX-3011-3D OBX-3012-3D
	Aluminiumzarge	OBX-3121-3D

■ Ja - Nein □ auf Anfrage

Maßzeichnung Standard / (TZ)

Querschnitt mit Tragzapfen (TZ)


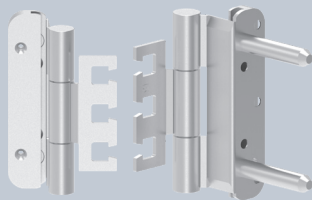
Band mit Standard Lochung

Standard



OBX-18-1532/120-FD

mit Tragzapfen (TZ)



OBX-18-1532/120-FD TZ

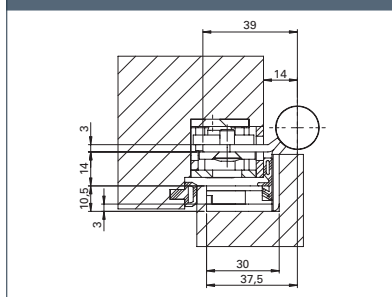
Beschreibung

ECO Horizon Objektband OBX-18-1532/120-FD

- Für gefälzte Schallschutztüren an Holz-, Stahl- oder Aluminiumzargen
- Für dreidimensional verstellbare Aufnahmeelemente OBX
- Innenliegende, festmontierte drehbare Achse, dadurch keine Stiftsicherung erforderlich

- Verschleiß- und wartungsfreie kugellaufende Lagertechnik zur Aufnahme radialer und axialer Kräfte
- Perfekt geschlossene Bandrolle ohne Abdeckkopf
- Geeignet zum Einsatz an FH-Türen
- DIN-Links / DIN-Rechts, ohne Umbau einsetzbar
- EN 1935: 14 / 160 kg

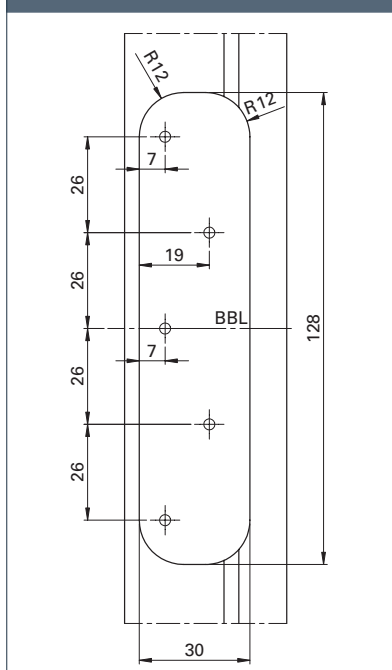
Querschnitt Standard



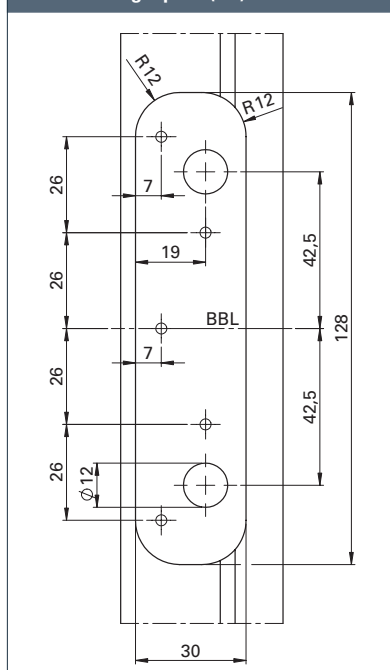
F **EN 1935** **CE** **ER**  Holztür

OBX-18-1532/120-FD für gefälzten Anschlag	Maße	Art-Nr
OBX-18-1532/120-FD ER	Ø 18 x 120 mm	5030053685
OBX-18-1532/120-FD TZ ER	Ø 18 x 120 mm	5030055304

Fräsbild Standard



Fräsbild Tragzapfen (TZ)



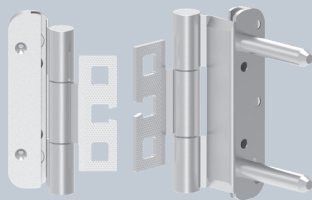
Band mit RC-A Lochung

Standard



OBX-18-1532/120-FD-RC-A

mit Tragzapfen (TZ)



OBX-18-1532/120-FD-RC-A TZ

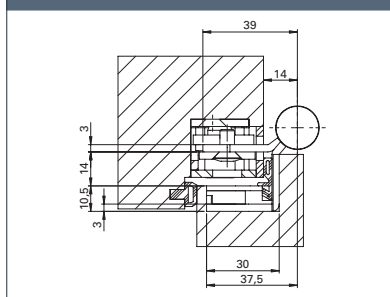
Beschreibung

ECO Horizon Objektband OBX-18-1532/120-FD-RC-A

- Für gefälzte Schallschutztüren an Holz-, Stahl- oder Aluminiumzargen
- Für dreidimensional verstellbare Aufnahmeelemente OBX
- Innenliegende, festmontierte drehbare Achse, dadurch keine Stiftsicherung erforderlich

- Verschleiß- und wartungsfreie kugellaufende Lagertechnik zur Aufnahme radialer und axialer Kräfte
- Perfekt geschlossene Bandrolle ohne Abdeckkopf
- Geeignet für einbruchhemmende Elemente
- Geeignet zum Einsatz an FH-Türen
- DIN-Links / DIN-Rechts, ohne Umbau einsetzbar
- EN 1935: 14 / 160 kg

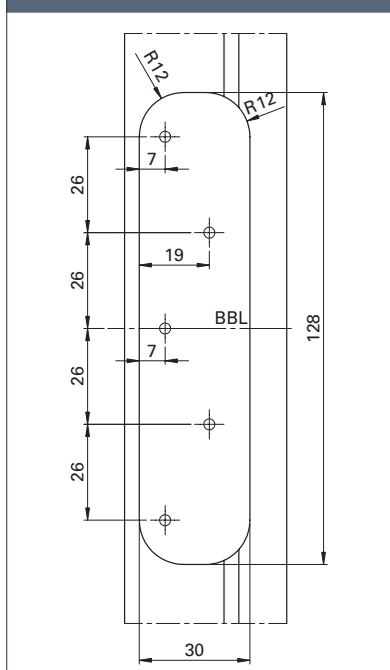
Querschnitt Standard



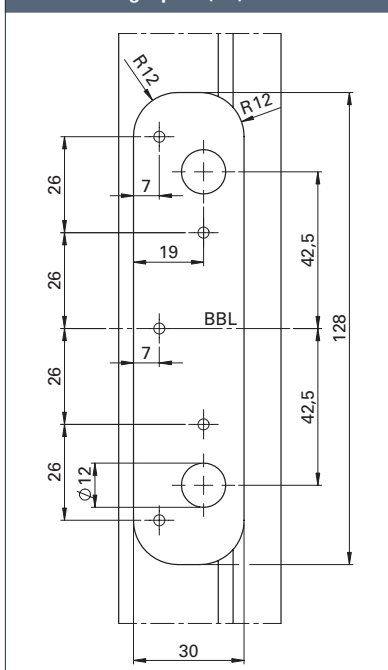
F **EN 1935** **CE** **ER**  Holztür

OBX-18-1532/120-FD-RC-A für gefälzten Anschlag	Maße	Art-Nr
OBX-18-1532/120-FD-RC-A ER	Ø 18 x 120 mm	5030054317
OBX-18-1532/120-FD-RC-A TZ ER	Ø 18 x 120 mm	5030055306

Fräsbild Standard



Fräsbild Tragzapfen (TZ)

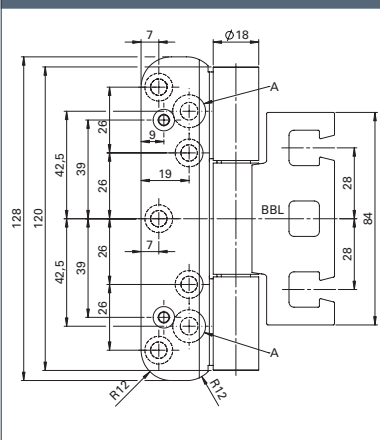
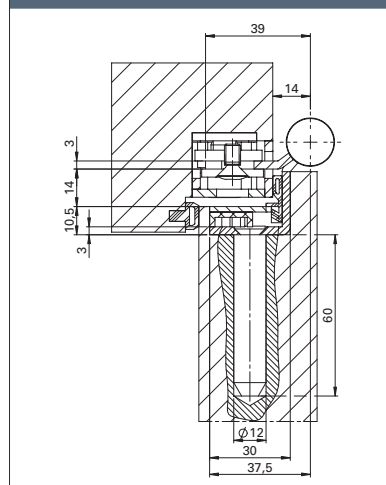


OBX-18-1532/120-FD-RC-B

Leistungskriterien

Größe		120 mm
Ø Rolle		18 mm
Materialstärke		3 mm
Schraube Abdeckwinkel		Ø 3,5 x 25 mm
Schraube Band		Ø5 x 50 mm
DIN-L / DIN-R		■
Fräserdurchmesser		24 mm
Fräslänge		128 mm
Frästiefe		10,5 mm
Türarten	gefälzt	■
	stumpf	-
Zargenarten	Holz	■
	Stahl	■
	Aluminium	■
Feuerschutz geeignet	F	■
Tragfähigkeit Klasse 14 (Türmasse)	EN 1935 CE	■
	nach Norm	160 kg
	ECO Tragfähigkeit	160 kg
Material	Edelstahl Rostfrei (ER)	■
Oberflächen	ER matt gebürstet	■
	ER poliert	□
	PVD-Beschichtung	□
	Pulverbeschichtung in RAL Tönen	□
Aufnahme-elemente	Blockzarge	OBX-3101-3D
	Futterzarge	OBX-3102-3D
	Blendrahmen	OBX-3105-3D
	Stahlzarge	OBX-3011-3D OBX-3012-3D
	Aluminiumzarge	OBX-3121-3D

■ Ja - Nein □ auf Anfrage

Maßzeichnung Standard / (TZ)

Querschnitt mit Tragzapfen (TZ)


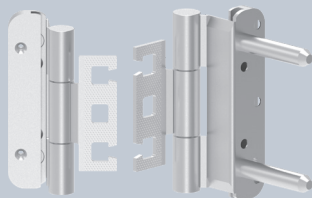
Band mit RC-B Lochung

Standard



OBX-18-1532/120-FD-RC-B

mit Tragzapfen (TZ)



OBX-18-1532/120-FD-RC-B TZ

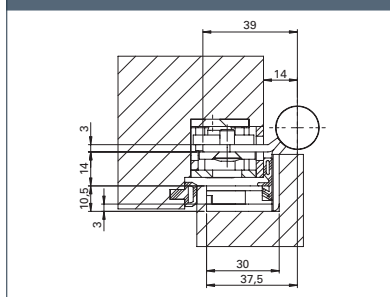
Beschreibung

ECO Horizon Objektband OBX-18-1532/120-FD-RC-B

- Für gefälzte Schallschutztüren an Holz-, Stahl- oder Aluminiumzargen
- Für dreidimensional verstellbare Aufnahmeelemente OBX
- Innenliegende, festmontierte drehbare Achse, dadurch keine Stiftsicherung erforderlich

- Verschleiß- und wartungsfreie kugellaufende Lagertechnik zur Aufnahme radialer und axialer Kräfte
- Perfekt geschlossene Bandrolle ohne Abdeckkopf
- Geeignet für einbruchhemmende Elemente
- Geeignet zum Einsatz an FH-Türen
- DIN-Links / DIN-Rechts, ohne Umbau einsetzbar
- EN 1935: 14 / 160 kg

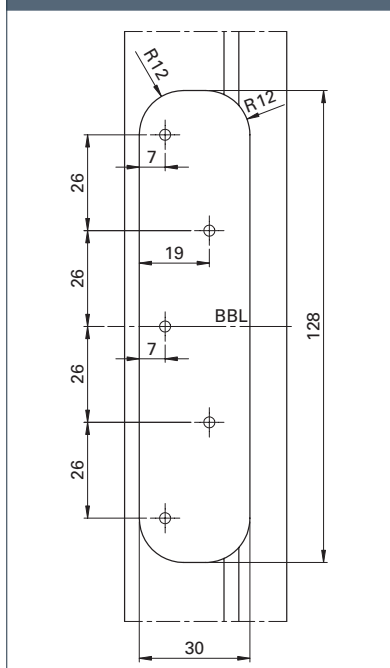
Querschnitt Standard



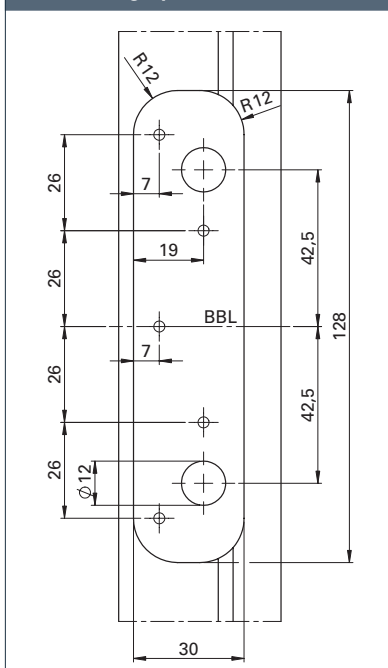
F **EN 1935** **CE** **ER**  Holztür

OBX-18-1532/120-FD-RC-B für gefälzten Anschlag	Maße	Art-Nr
OBX-18-1532/120-FD-RC-B ER	Ø 18 x 120 mm	5030054323
OBX-18-1532/120-FD-RC-B TZ ER	Ø 18 x 120 mm	5030055305

Fräsbild Standard



Fräsbild Tragzapfen (TZ)



ECO Schulte GmbH & Co. KG

Iserlohner Landstraße 89

D-58706 Menden

Telefon +49 2373 9276 - 0

Telefax +49 2373 9276 - 40

info@eco-schulte.de

www.eco-schulte.de

■ SYSTEMTECHNIK FÜR DIE TÜR

