

PRODUKTINFORMATION

ECO AUFNAHMEELEMENT
OBX-3011/3012-3D

■ SYSTEMTECHNIK FÜR DIE TÜR



OBX-3011/3012-3D

Beschreibung
ECO Aufnahmeelement OBX-3011-3D

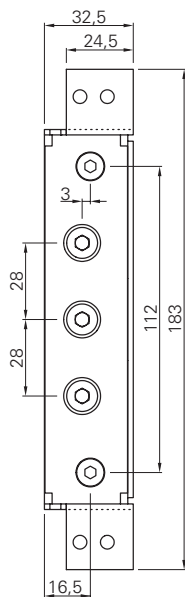
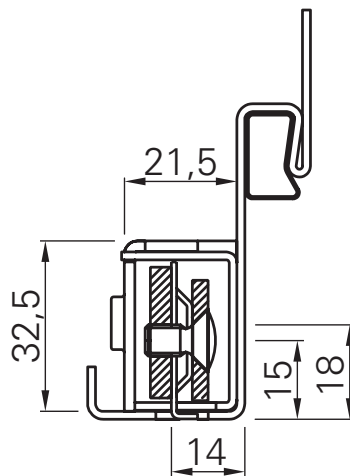
- Für Objektbänder OBX in den Größen 114,3; 120 und 160 mm
- An Stahlzargen mit gefälzten und stumpfen Türen
- Dreidimensional stufenlos verstellbar:
 - +/- 3 mm Seite
 - +/- 3 mm Höhe
 - +/- 3 mm Andruck
- Oberfläche: Stahl verzinkt

OBX-3011-3D mit Schweißbuckel Stahlzarge	Material	Art-Nr
OBX-3011-3D	Stahl verzinkt	5030016223

OBX-3012-3D ohne Schweißbuckel Stahlzarge	Material	Art-Nr
OBX-3012-3D	Stahl verzinkt	5030016225

Vorteile Aufnahmeelemente

- Kunststoffgeführte Verstellspindel sorgt für zusätzliche Stabilität.
- Einfachere Montage durch kunststoffgeführte Druckplatte. Dadurch wird das Einführen des OBX Bandes erheblich erleichtert.
- Stufenlos dreidimensional verstellbar.
- Das exakte Ausrichten der Tür wird dadurch vereinfacht.

Maßzeichnung

Querschnitt


ECO Schulte GmbH & Co. KG

Iserlohner Landstraße 89

D-58706 Menden

Telefon +49 2373 9276 - 0

Telefax +49 2373 9276 - 40

info@eco-schulte.de

www.eco-schulte.de

■ SYSTEMTECHNIK FÜR DIE TÜR

