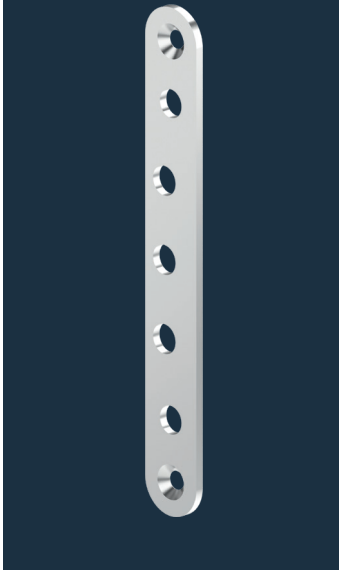
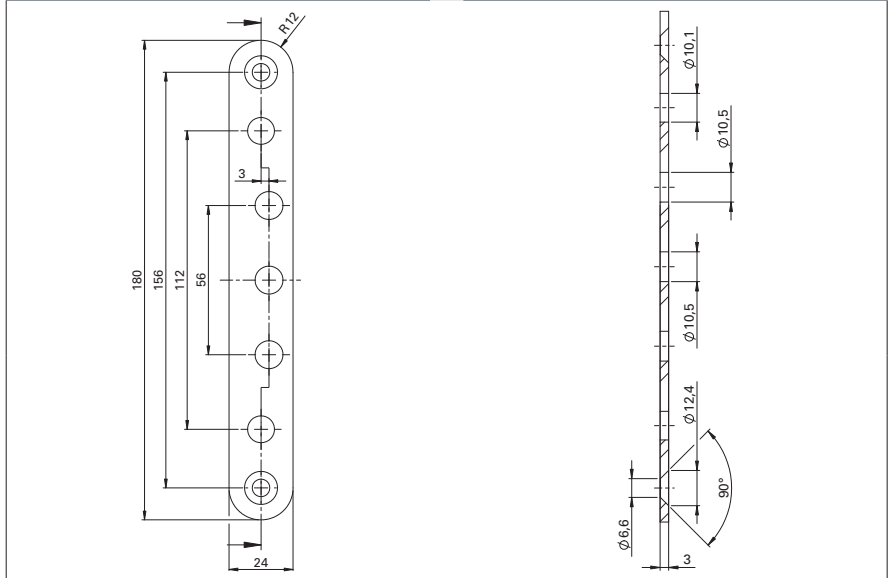


PRODUKTINFORMATION

ECO BÄNDER ■ ZUBEHÖR

■ SYSTEMTECHNIK FÜR DIE TÜR



OBX-3180

Maßzeichnung


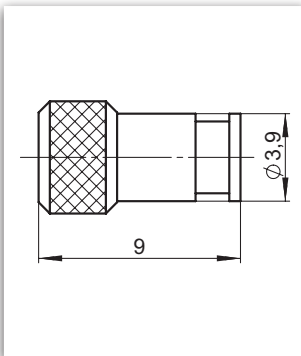
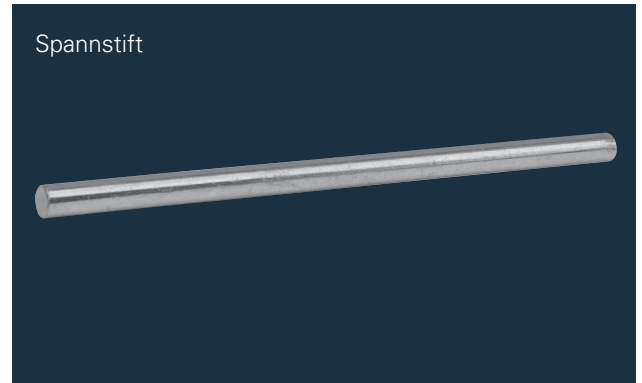
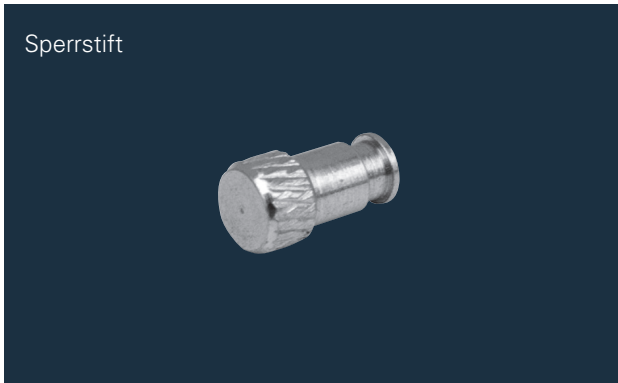
Abdeckblech OBX-3180	Material	Beschreibung	Art-Nr
OBX-3180.ER	ER	Abdeckblech für Aufnahmeelemente OBX aus Edelstahl.	5030061187

OBX-6012

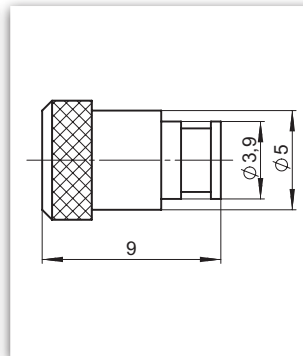

Tragzapfen

Zur zusätzlichen Stabilisierung der Bandlappen wird, abhängig von Einsatzbereich, Konstruktion und Beanspruchung der Tür, der Einsatz von Tragzapfen empfohlen. Tragzapfen entlasten die Befestigungsschrauben und stabilisieren den Bandlappen in der Türblattfräsung. Die Tragzapfen leiten auftretende Kräfte sicher in den stabilisierten Rahmen und werden somit besser abgefangen. Der Tragzapfen dient somit nur zu Stabilitätszwecken, nicht zur Erhöhung der Tragkraft.

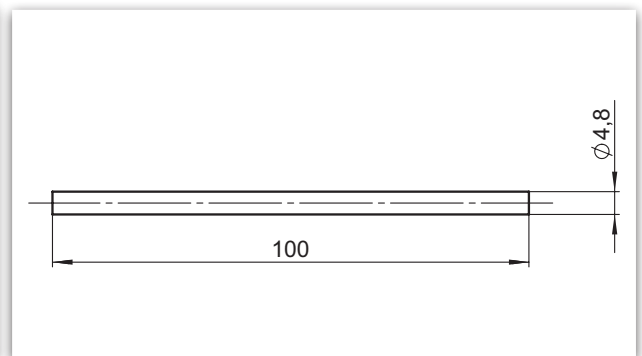
Tragzapfen zur Stabilisierung der Bandlappen	Material	Lochbild	Art-Nr
OBX-6012.St.Zk	St.Zk	für 7er Lochbild	5030016606



Sperrstift 3 mm
für 3 mm Federbandset



Sperrstift 4 mm
für 4 mm Federbandset



Spannstift

Sperrstift	Material	Art-Nr
Sperrstift 3/4 mm	St.Zk	auf Anfrage

Spannstift	Material	Art-Nr
Spannstift	St.Zk	auf Anfrage

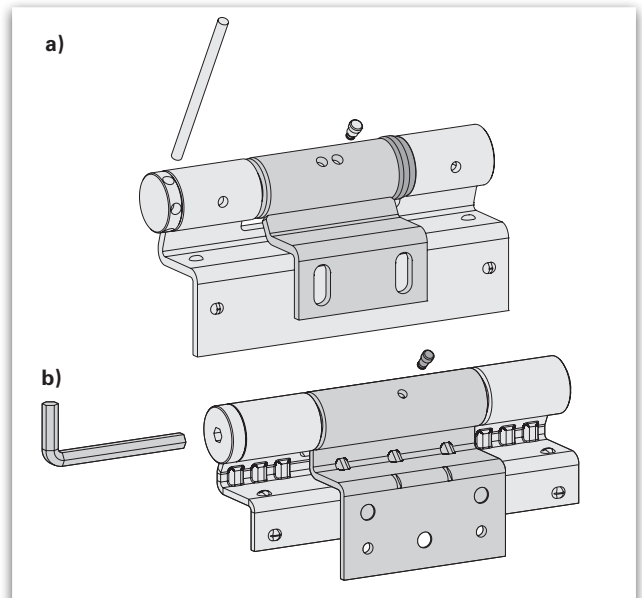
Sperrstift	Material	Art-Nr
Sperrstift 3/4 mm	St.Zk	auf Anfrage

Spannen und Fixieren von Federbändern

Feuerschutztüren sind werkseitig jeweils mit einem Federband und einem KO-Band ausgestattet. Zum Ausbau des Türblattes sind die Bandbolzen zur Türmitte hin auszutreiben. Bei gespanntem Federband ist der **Sperrstift** zuvor zu entfernen.

Zum Spannen des Federbandes ist, bei geschlossenem Türblatt, entweder

- a) der **Spannstift** in eine Bohrung oder
- b) ein Innensechskantschlüssel SW6 in den Innensechskant des Federbandkopfes einzustecken und durch drehen vom Türblatt weg die Feder zu spannen und durch Einsetzen des **Sperrstiftes** in eine der Bohrungen an der mittleren Bandrolle in der gespannten Position zu halten. Die Vorspannung ist so einzustellen, dass das Türblatt aus einem Öffnungswinkel von ca. 30° selbsttätig schließt.



ECO Schulte GmbH & Co. KG

Iserlohner Landstraße 89

D-58706 Menden

Telefon +49 2373 9276 - 0

Telefax +49 2373 9276 - 40

info@eco-schulte.de

www.eco-schulte.de

■ SYSTEMTECHNIK FÜR DIE TÜR

