

# FTA ECO-VENT<sup>TS-62</sup>

LA COMBINAISON GAGNANTE  
DANS LE DOMAINE DE LA VENTILATION  
DES FUMÉES ET DE LA CHALEUR

■ SOLUTIONS TECHNIQUES POUR CHAQUE TYPE DE PORTE



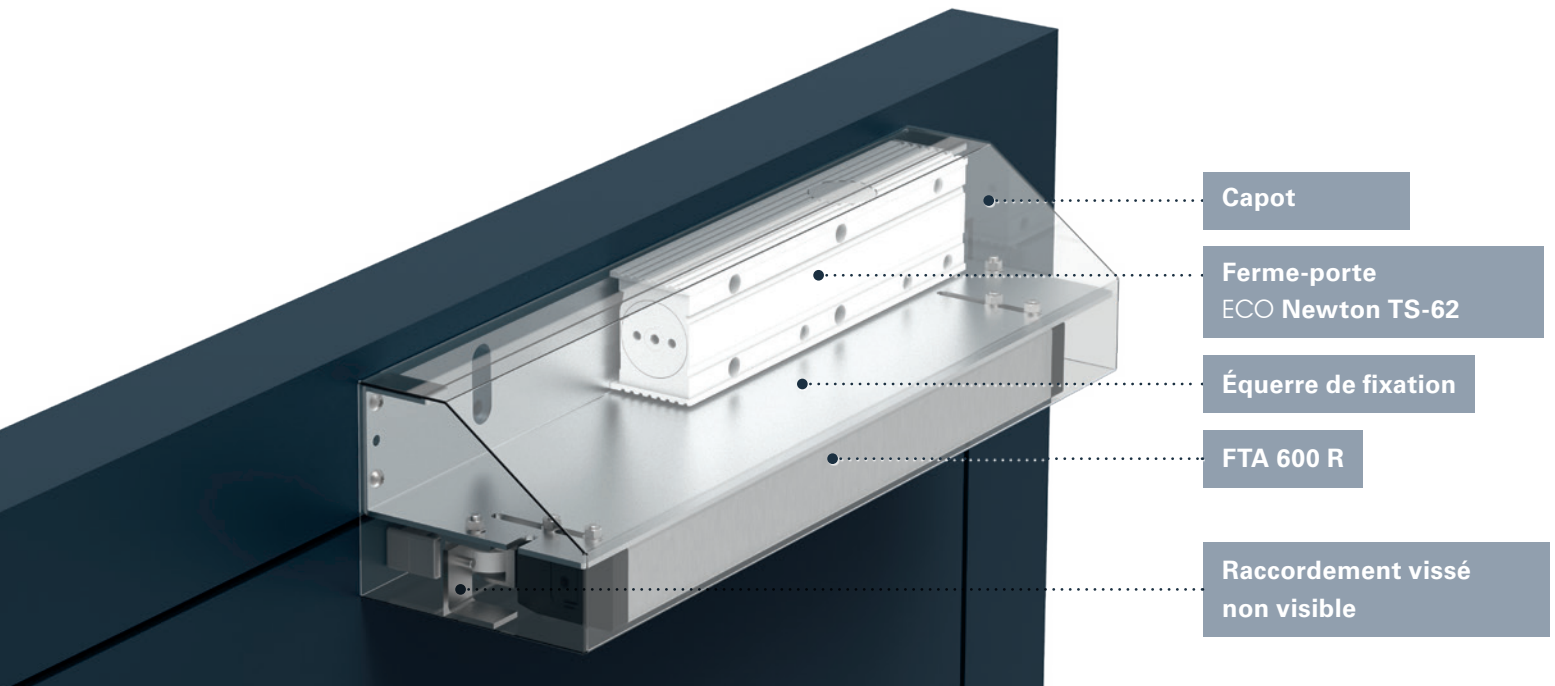
# LA COMBINAISON GAGNANTE DANS LE DOMAINE DE LA VENTILATION DES FUMÉES ET DE LA CHALEUR

## FTA ECO-VENT<sup>TS-62</sup>

Sur les portes de prescription, les défis sont nombreux, en particulier si la protection d'issue de secours avec exigences en matière d'évacuation de fumée et de chaleur doit être combiné avec la sécurité.

Le nouvel FTA ECO-Vent relève tous ces défis avec un seul système.

Dans l'utilisation quotidienne, il fonctionne comme un ferme-porte classique avec le plus haut niveau de confort, en cas de panique, comme une issue de secours et, en cas de fumée, il s'occupe de l'extraction.



### Ouverture d'aération pour une extraction naturelle de la fumée et de la chaleur avec des éléments de porte standard

- Réalisation conforme aux normes et peu encombrante
- Avec un angle d'ouverture de 90 degrés
- Une solution économique comparée à l'utilisation de portes automatiques

### Utilisation de composants standard

- Simplifie le stockage et réduit les coûts d'exploitation et de maintenance

### Le rouleau de l'entraînement de clapet coulisse dans la glissière du ferme-porte

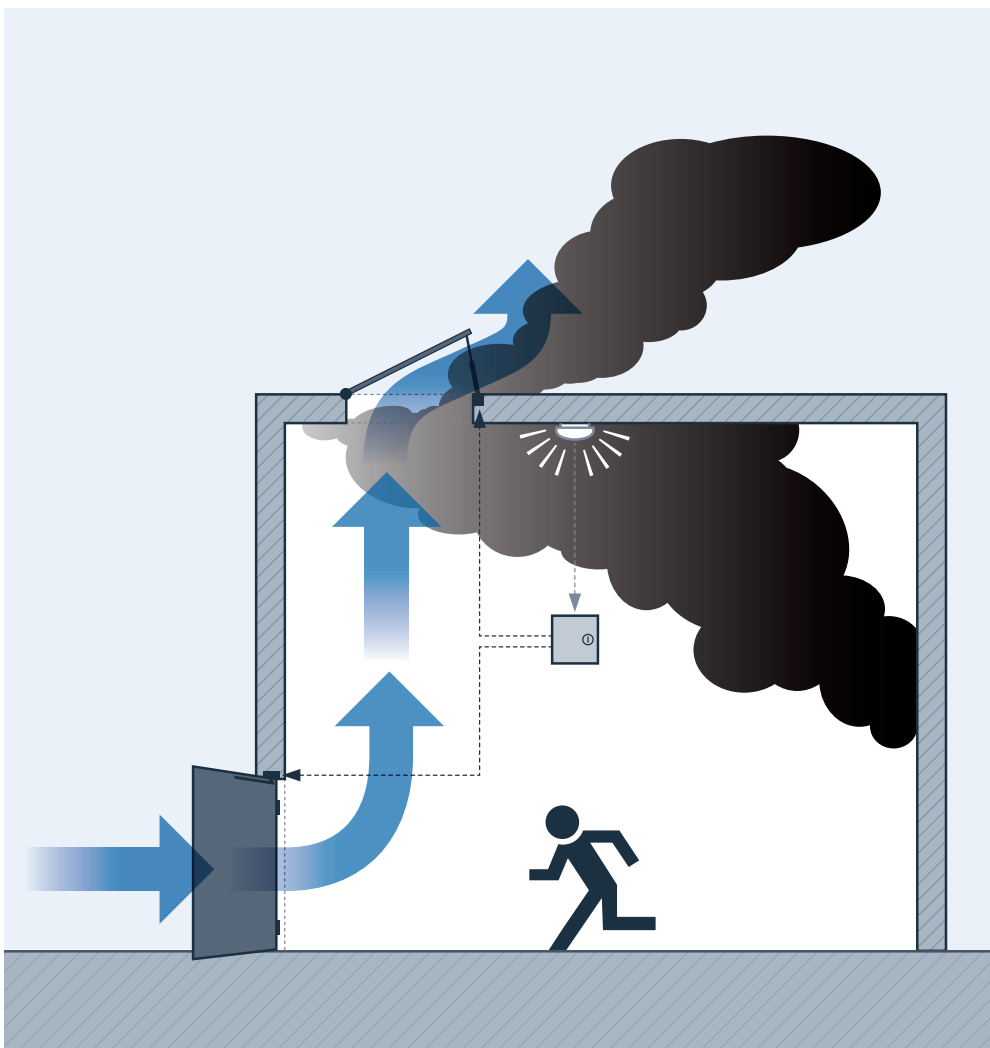
- Installation rapide et économique grâce à l'installation interne unique du ferme-porte et de l'entraînement de clapet
- Les deux composants montés au même niveau

### Possibilités de connexions

- Compatible avec tous les produits Aumüller ainsi qu'avec tous les autres fournisseurs de systèmes EFC standard.

## Extraction de fumée

Pour les concepts de désenfumage, basés sur des forces de flottabilité naturelles, une ouverture des portes et des fenêtres coordonnée avec précision est nécessaire pour que les émanations toxiques puissent s'échapper le plus rapidement possible du bâtiment. Au fil du temps, des couches d'air stable et à faible teneur en fumée se forment près du sol, ce qui permet de s'échapper et de sauver de nombreuses vies. Le désenfumage rend également le travail des pompiers plus efficace et empêche, ou retarde au moins, le redouté «flash over», dans lequel les gaz de pyrolyse s'enflamment brusquement..



FTA ECO-Vent<sup>TS-62</sup>



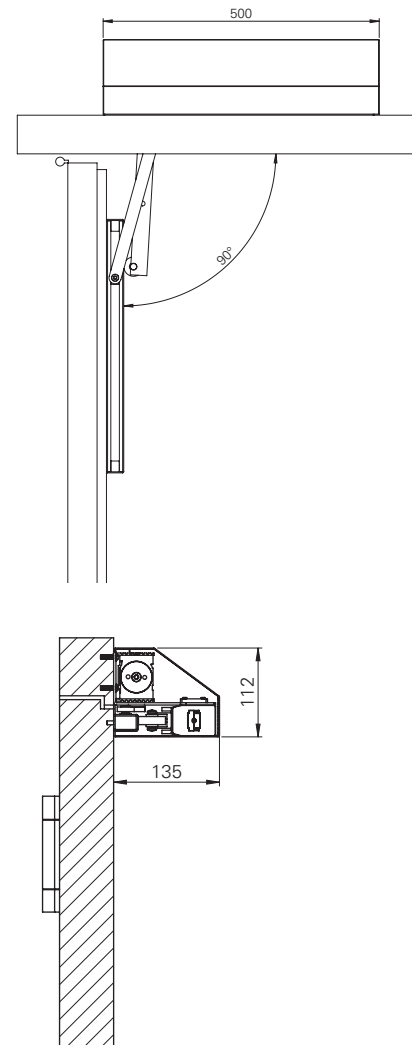
ECO Website

→ [bit.ly/3bHKW49](https://bit.ly/3bHKW49)

# INFORMATIONS PRODUITS

## Caractéristiques produit

Force de fermeture (réglage en continu)	Selon EN	2 – 5
Largeur de porte	≤ 1.250 mm	■
Dimensions (incl. plaque de montage)	Longueur en mm	500
	Profondeur en mm	135
	Hauteur en mm	112
Équerre de montage		■
Montage côté opposé paumelles		■
DIN gauche / DIN droite		■
A-coup final (réglage en continu)		■
Vitesse de fermeture (réglage en continu)		■
Freinage à l'ouverture (réglage en continu)		■
Fermeture temporisée (réglage en continu)		■
Largeur profil	en mm	75
Tension nominale	(± 20 %), max.	24V DC
Ondulation résiduelle		max 2Vp
Courant de rupture		1,4A
Courant nominal		1A
Moment de torsion max.	en ouverture et fermeture	215Nm (600 N)
Angle d'ouverture max.		90°
Contact programmable max.		24V DC / 0,5A
Temps d'exécution	(0° - 90°)	45s (2,0°/s)
Testé selon la norme EN		<b>EN 1154</b> <b>EN 12101-2</b>
Conforme aux spécificités		<b>PMR</b> <b>ERP</b> <b>DIN 18040</b> <b>DIN SPEC 1104</b>
Solution de ventilation EFC		EFC
Certifié selon les directives EU		<b>CE</b>
 Porte à profil		



## FTA ECO-Vent

## Art.-Nr.

 FTA ECO-Vent **DIN-L**

5030060138

 FTA ECO-Vent **DIN-R**

5030060200



Installation rapide et économique grâce au montage interne du ferme-porte et de la commande du levier.



Unique - Tous les composants sur un côté. Les ferme-portes avec FTA sont montés sur un niveau uniquement du côté intérieur de la porte.



Réglage simple, hautement précis et permanent de tous les paramètres du processus de fermeture au moyen d'une clé Allen courante.



L'ensemble du produit est recouvert de manière esthétique par un capot en inox.



Rééquipement facile dans un produit. Aucun ferme-porte de sol ou ferme-porte intégré n'est requis.



Les avantages par rapport aux vis cruciformes et plates conventionnelles sont nombreux comme par exemple un meilleur serrage. Torx minimise l'usure et les risques de glissade, minimisant ainsi les dommages aux composants.



Ce produit peut être monté sur des portes de secours avec des ouvertures EFC et gère simultanément l'issue de secours et l'ouverture automatique ainsi que la fonction normale de la porte selon DIN SPEC 1104.



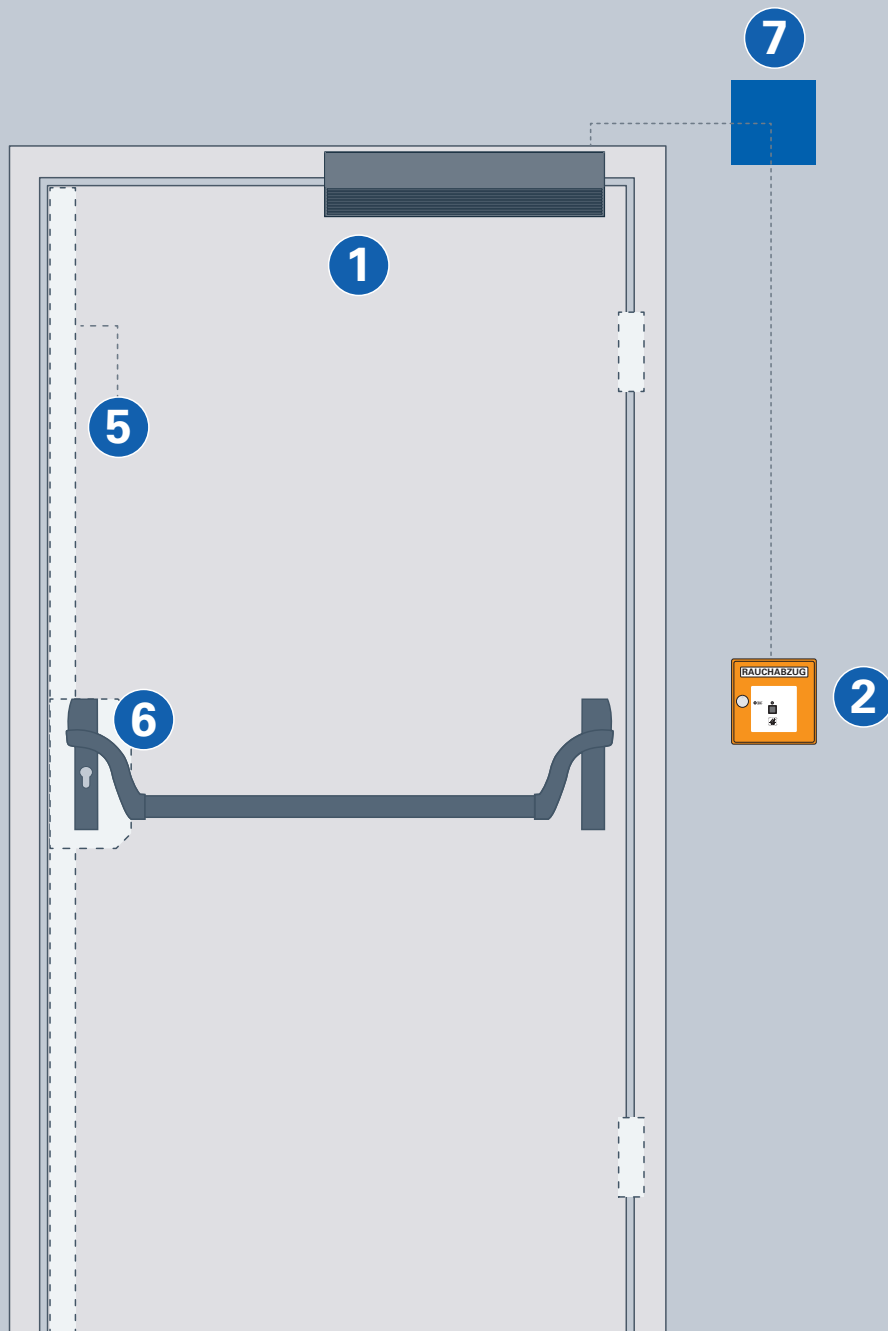
Connecteur Aumüller : contient une décharge de traction selon la norme DIN EN 60335-1 est également résistante à la torsion et les crochets de verrouillage empêchent le connecteur d'être retirée. Ce connecteur est compatible avec tous les produits Aumüller.

# CONSEIL D'UTILISATION



- 1 FTA ECO-Vent
- 2 Bouton d'urgence pour l'extraction de la fumée
- 3 Gâche électrique
- 4 Poignée
- 5 Serrure motorisée
- 6 Barre anti-panique
- 7 Contrôle EFC

Montage uniquement possible sur le côté opposé aux paumelles.



**ECO Schulte GmbH & Co. KG**

Iserlohner Landstraße 89

D-58706 Menden

Téléphone +49 2373 9276 - 0

Telefax +49 2373 9276 - 40

info@eco-schulte.de

www.eco-schulte.de

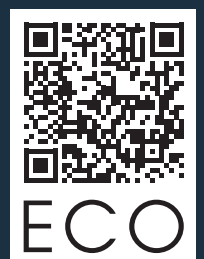
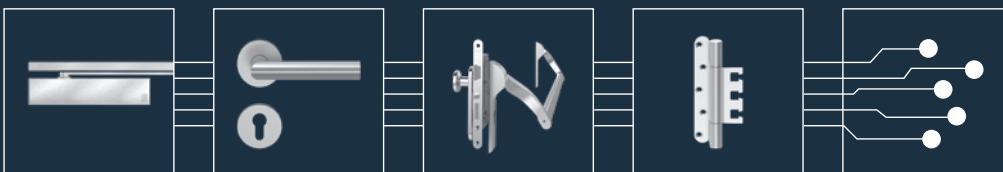
Votre avis professionnel

**GO DIGITAL**

Vers la version numérique :

→ [bit.ly/2SX7DsK](https://bit.ly/2SX7DsK)

■ SOLUTIONS TECHNIQUES POUR CHAQUE TYPE DE PORTE



**ECO**