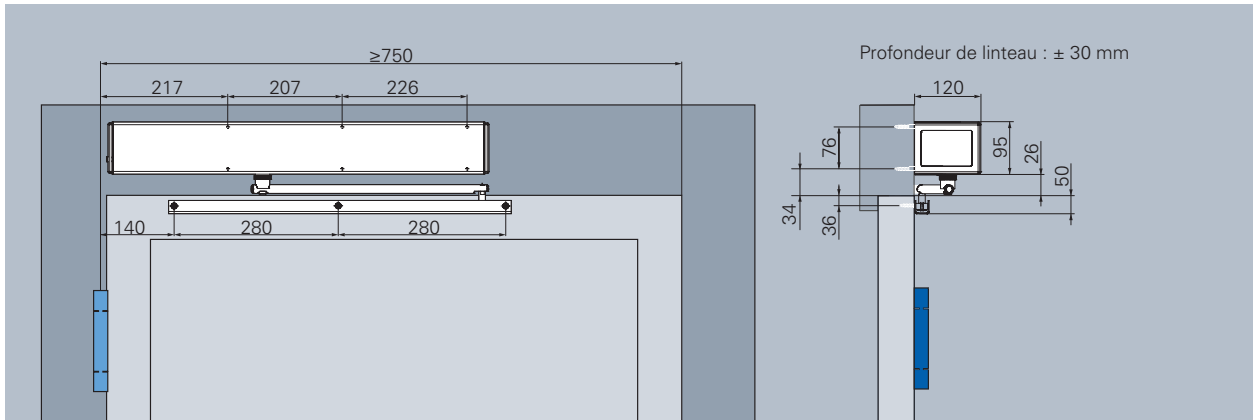
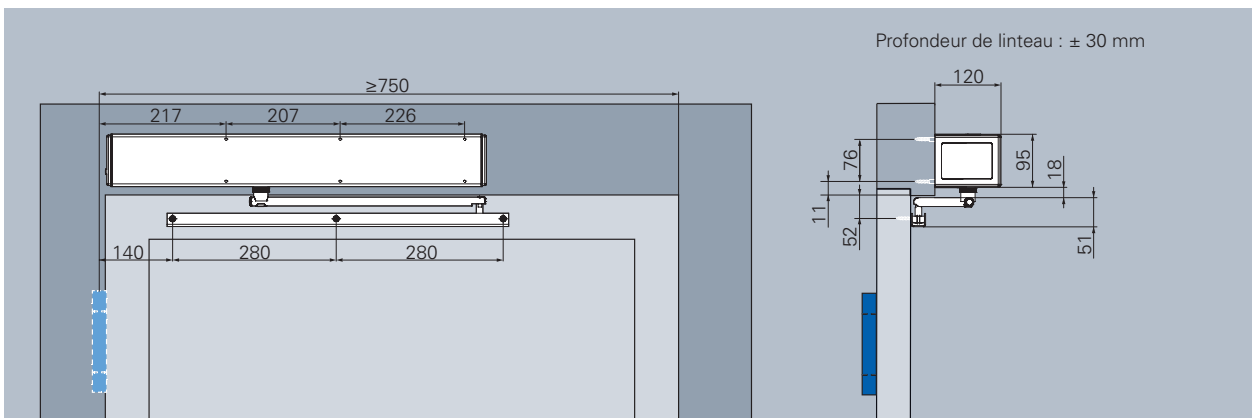


# Dessin de montage ETS 73 un battant



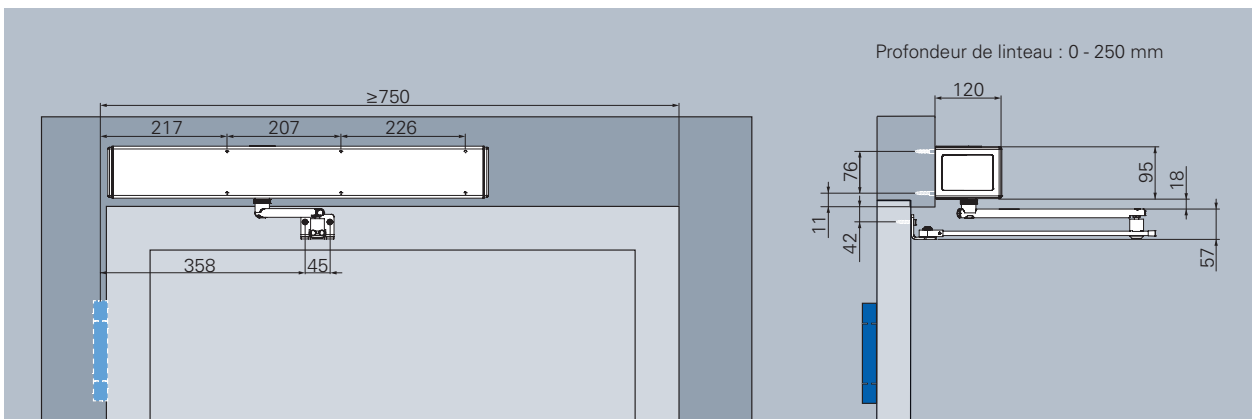
ETS 73 montage sur tête côté charnières avec glissière (tirant)

Avec broche d'axe KS-13 et axe de glissement (compris dans la livraison).



ETS 73 montage sur tête côté opposé charnières avec glissière (poussant)

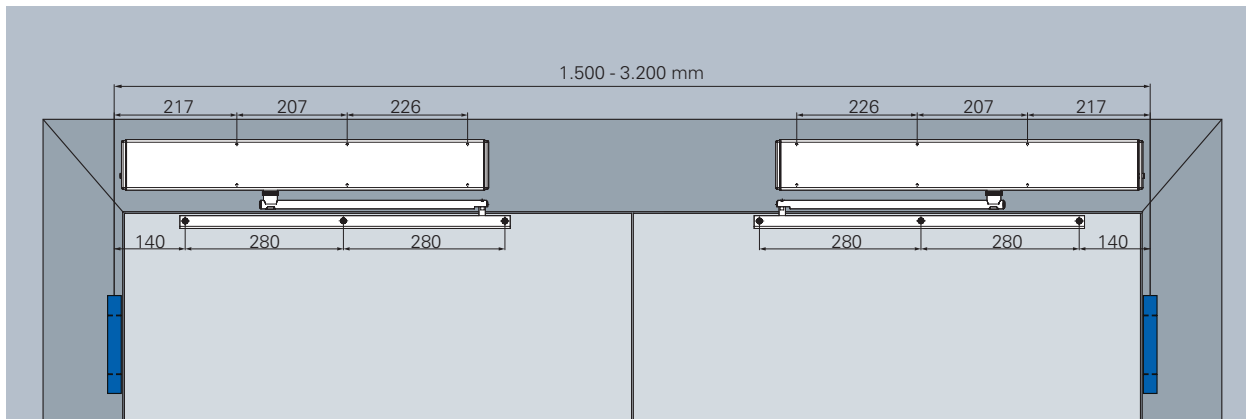
Avec broche d'axe standard et axe de glissement court.



ETS 73 montage sur tête côté opposé charnières avec bras compas (poussant)

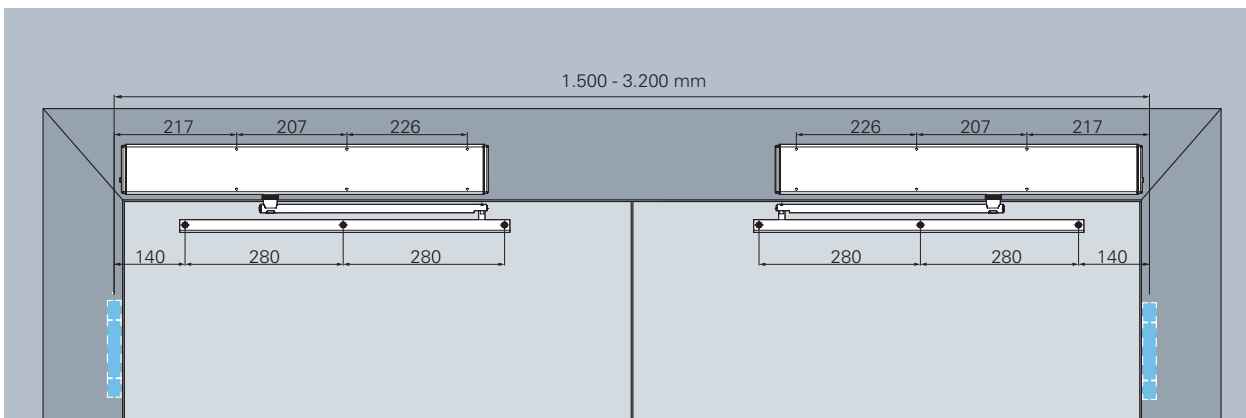
Avec broche d'axe standard.

# Dessin de montage ETS 73 deux battants



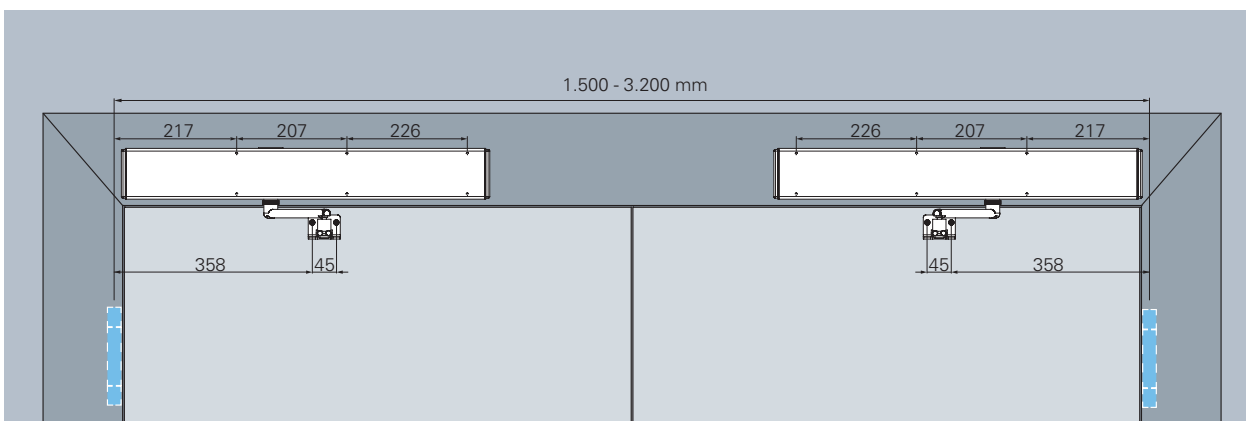
ETS 73 montage sur tête côté charnières avec glissière (tirant)

Avec broche d'axe KS-13 et axe de glissement (compris dans la livraison).



ETS 73 montage sur tête côté opposé charnières avec glissière (poussant)

Avec broche d'axe standard et axe de glissement court.



ETS 73 montage sur tête côté opposé charnières avec bras compas (poussant)

Avec broche d'axe standard.

**ECO Schulte GmbH & Co. KG**

Iserlohner Landstraße 89  
D-58706 Menden

Téléphone +49 2373 9276 - 0  
Fax +49 2373 9276-40

[info@eco-schulte.de](mailto:info@eco-schulte.de)  
[www.eco-schulte.de](http://www.eco-schulte.de)